

メモリ FeRAM

1 M ビット (64 K×16)

MB85R1002A

■ 概要

MB85R1002A は、不揮発性メモリセルを形成する強誘電体プロセスとシリコンゲート CMOS プロセスを用いた 65,536 ワード×16 ビット構成の FeRAM (Ferroelectric Random Access Memory : 強誘電体ランダムアクセスメモリ) です。

MB85R1002A は、SRAM のようなデータバックアップ用バッテリーを使用することなくデータを保持できます。

MB85R1002A に採用しているメモリセルは書き込み / 読み出し動作でバイトあたり最低 10^{10} 回の耐性があり、フラッシュメモリや E²PROM の書換え可能回数を大きく上回ります。

MB85R1002A は、擬似 SRAM インタフェースを採用しています。

■ 特長

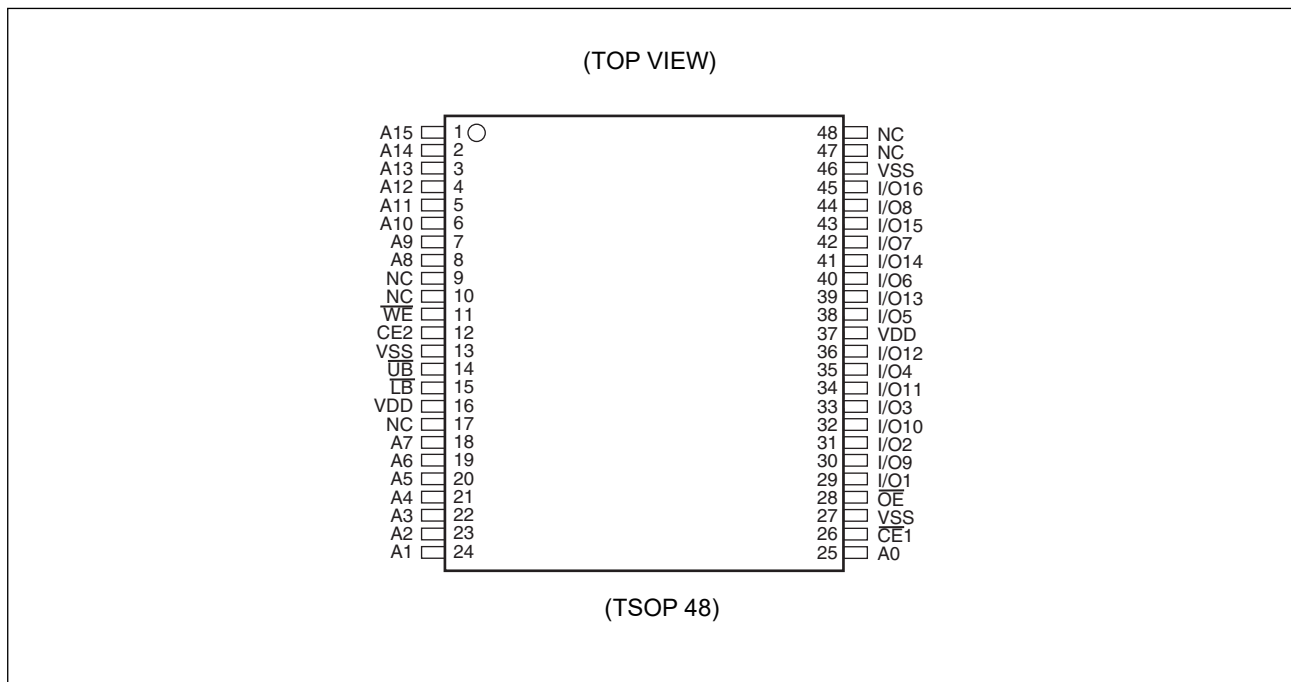
- ビット構成 : 65,536 ワード×16 ビット
- LB,UB 切換え機能
- 書き込み / 読み出し耐性 : 10^{10} 回 / バイト
- データ保持特性 : 10 年 (+ 55 °C), 55 年 (+ 35 °C)
- 動作電源電圧 : 3.0 V ~ 3.6 V
- 低消費電力 : 動作電源電流 10 mA (Typ)
スタンバイ電流 10 μ A (Typ)
- 動作周囲温度 : - 40 °C ~ + 85 °C
- パッケージ : プラスチック TSOP, 48 ピン

本製品は RoHS 指令に適合しています。

富士通セミコンダクターメモリソリューション株式会社はRAMXEED株式会社に社名変更しました。
RAMXEED株式会社は既存の富士通の製品型格のまま引き続き製品提供しサポートしていきます。

MB85R1002A

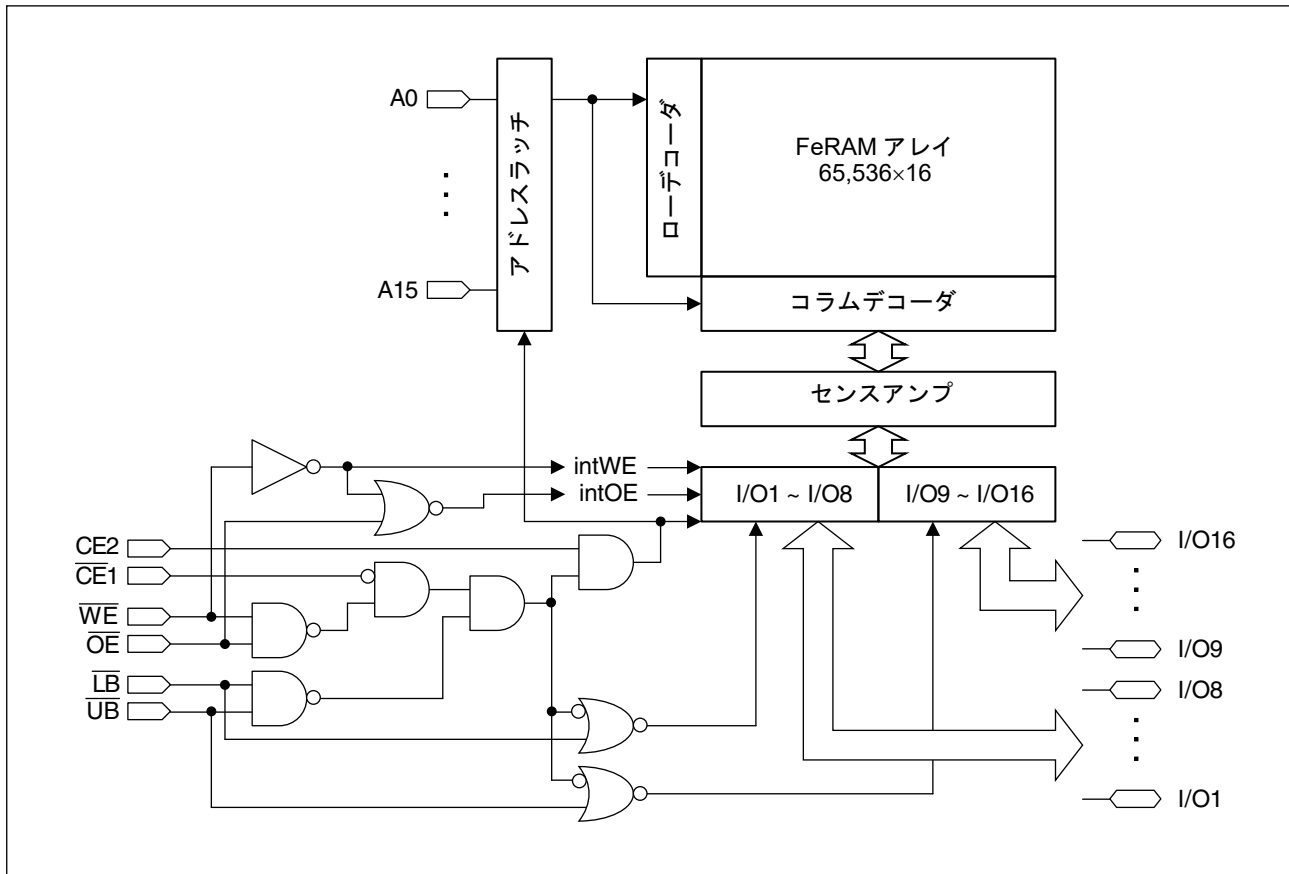
■ 端子配列図



■ 端子機能説明

端子番号	端子名	機能説明
1 ~ 8, 18 ~ 25	A0 ~ A15	アドレス入力端子
29 ~ 36, 38 ~ 45	I/O1 ~ I/O16	データ入出力端子
26	$\overline{CE1}$	チップイネーブル 1 入力端子
12	CE2	チップイネーブル 2 入力端子
11	\overline{WE}	ライトイネーブル入力端子
28	\overline{OE}	アウトプットイネーブル入力端子
14, 15	$\overline{LB}, \overline{UB}$	データバイトコントロール入力端子
16, 37	VDD	電源電圧端子 2 端子とも電源に接続してください。
13, 27, 46	VSS	グランド端子 3 端子ともグランドに接続してください。
9, 10, 17, 47, 48	NC	未使用端子 開放, もしくは, VDD または VSS に接続してください。

■ ブロックダイアグラム



MB85R1002A

■ 機能表

動作モード	$\overline{CE1}$	CE2	\overline{WE}	\overline{OE}	\overline{LB}	\overline{UB}	I/O1 ~ I/O8	I/O9 ~ I/O16	電源電流
スタンバイ・プリチャージ	H	x	x	x	x	x	Hi-Z	Hi-Z	スタンバイ (I _{SB})
	x	L	x	x	x	x			
	x	x	H	H	x	x			
	x	x	x	x	H	H			
リード	$\overline{\downarrow}$	H	H	L	L	L	データ出力	データ出力	動作 (I _{DD})
					L	H	データ出力	Hi-Z	
					H	L	Hi-Z	データ出力	
	L	$\overline{\uparrow}$	H	L	L	L	データ出力	データ出力	
					L	H	データ出力	Hi-Z	
					H	L	Hi-Z	データ出力	
リード (擬似 SRAM, \overline{OE} コントロール*1)	L	H	H	$\overline{\downarrow}$	L	L	データ出力	データ出力	
					L	H	データ出力	Hi-Z	
					H	L	Hi-Z	データ出力	
ライト	$\overline{\downarrow}$	H	L	H	L	L	データ入力	データ入力	
					L	H	データ入力	Hi-Z	
					H	L	Hi-Z	データ入力	
	L	$\overline{\uparrow}$	L	H	L	L	データ入力	データ入力	
					L	H	データ入力	Hi-Z	
					H	L	Hi-Z	データ入力	
ライト (擬似 SRAM, \overline{WE} コントロール*2)	L	H	$\overline{\downarrow}$	H	L	L	データ入力	データ入力	
					L	H	データ入力	Hi-Z	
					H	L	Hi-Z	データ入力	

(注意事項) H : “H” レベル L: “L” レベル x: “H”, “L”, $\overline{\downarrow}$ または $\overline{\uparrow}$ Hi-Z: ハイインピーダンス
 $\overline{\downarrow}$: 立下りでアドレスラッチおよびデータラッチ, $\overline{\uparrow}$: 立上りでアドレスラッチおよびデータラッチ

* 1: \overline{OE} コントロールの擬似 SRAM モードとは, \overline{OE} 立下りによりリードを実行します。

* 2: \overline{WE} コントロールの擬似 SRAM モードとは, \overline{WE} 立下りによりライトを実行します。

■ 絶対最大定格

項目	記号	定格値		単位
		最小	最大	
電源電圧*	V _{DD}	- 0.5	+ 4.0	V
入力電圧*	V _{IN}	- 0.5	V _{DD} + 0.5 (≦ 4.0)	V
出力電圧*	V _{OUT}	- 0.5	V _{DD} + 0.5 (≦ 4.0)	V
動作周囲温度	T _A	- 40	+ 85	°C
保存温度	T _{STG}	- 55	+ 125	°C

* : V_{SS} = 0V を基準にした値です。

<注意事項> 絶対最大定格を超えるストレス（電圧、電流、温度など）の印加は、半導体デバイスを破壊する可能性があります。したがって、定格を一項目でも超えることのないようご注意ください。

■ 推奨動作条件

項目	記号	規格値			単位
		最小	標準	最大	
電源電圧* ¹	V _{DD}	3.0	3.3	3.6	V
動作周囲温度* ²	T _A	- 40	—	+ 85	°C

* 1 : V_{SS} = 0V を基準にした値です。

* 2 : 本デバイスだけが動作している場合の動作周囲温度です。パッケージ表面の温度とほぼ同じと考えてください。

<注意事項> 推奨動作条件は、半導体デバイスの正常な動作を保証する条件です。電気的特性の規格値は、すべてこの条件の範囲内で保証されます。常に推奨動作条件下で使用してください。この条件を超えて使用すると、信頼性に悪影響を及ぼすことがあります。

データシートに記載されていない項目、使用条件、論理の組合せでの使用は、保証していません。記載されている以外の条件での使用をお考えの場合は、必ず事前に営業部門までご相談ください。

MB85R1002A

■ 電気的特性

1. 直流特性

(推奨動作条件において)

項目	記号	条件	規格値			単位
			最小	標準	最大	
入力リーク電流	I _{LI}	V _{IN} = 0 V ~ V _{DD}	—	—	10	μA
出力リーク電流	I _{LO}	V _{OUT} = 0 V ~ V _{DD} , CE1 = V _{IH} or OE = V _{IH}	—	—	10	μA
動作電源電流 *1	I _{DD}	CE1 = 0.2 V, CE2 = V _{DD} - 0.2 V, I _{out} = 0 mA	—	10	15	mA
スタンバイ電流 *2	I _{SB}	CE1 ≥ V _{DD} - 0.2 V	—	10	50	μA
		CE2 ≤ 0.2 V				
		OE ≥ V _{DD} - 0.2 V, WE ≥ V _{DD} - 0.2 V				
		LB ≥ V _{DD} - 0.2 V, UB ≥ V _{DD} - 0.2 V				
“H” レベル入力電圧	V _{IH}	V _{DD} = 3.0 V ~ 3.6 V	V _{DD} ×0.8	—	V _{DD} + 0.5 (≤ 4.0)	V
“L” レベル入力電圧	V _{IL}	V _{DD} = 3.0 V ~ 3.6 V	- 0.5	—	+ 0.6	V
“H” レベル出力電圧	V _{OH}	I _{OH} = - 1.0 mA	V _{DD} ×0.8	—	—	V
“L” レベル出力電圧	V _{OL}	I _{OL} = 2.0 mA	—	—	0.4	V

* 1 : I_{DD} 測定時は, Address, Data In の変化点は 1 アクティブサイクル中 1 回です。I_{out} は, 出力電流です。

* 2 : 設定端子以外の全入力 H ≥ V_{DD} - 0.2 V または L ≤ 0.2 V の CMOS 入力レベルで固定します。

2. 交流特性

・ 交流特性測定条件

電源電圧	: 3.0 V ~ 3.6 V
動作周囲温度	: - 40 °C ~ + 85 °C
入力電圧振幅	: 0.3 V ~ 2.7 V
入力立上り時間	: 5 ns
入力立下り時間	: 5 ns
入力判定レベル	: 2.0 V / 0.8 V
出力判定レベル	: 2.0 V / 0.8 V
出力負荷	: 50 pF

(1) リードサイクル

項目	記号	規格値		単位
		最小	最大	
リードサイクル時間	t _{RC}	150	—	ns
$\overline{\text{CE1}}$ アクティブ時間	t _{CA1}	120	—	ns
$\overline{\text{CE2}}$ アクティブ時間	t _{CA2}	120	—	ns
$\overline{\text{OE}}$ アクティブ時間	t _{RP}	120	—	ns
$\overline{\text{LB}}, \overline{\text{UB}}$ アクティブ時間	t _{BP}	120	—	ns
プリチャージ時間	t _{PC}	20	—	ns
アドレスセットアップ時間	t _{AS}	0	—	ns
アドレスホールド時間	t _{AH}	50	—	ns
$\overline{\text{OE}}$ セットアップ時間	t _{ES}	0	—	ns
$\overline{\text{LB}}, \overline{\text{UB}}$ セットアップ時間	t _{BS}	5	—	ns
出力データホールド時間	t _{OH}	0	—	ns
出力セット時間	t _{LZ}	30	—	ns
$\overline{\text{CE1}}$ アクセス時間	t _{CE1}	—	100	ns
$\overline{\text{CE2}}$ アクセス時間	t _{CE2}	—	100	ns
$\overline{\text{OE}}$ アクセス時間	t _{OE}	—	100	ns
出力フローティング時間	t _{OHZ}	—	20	ns

(2) ライトサイクル

項目	記号	規格値		単位
		最小	最大	
ライトサイクル時間	t _{WC}	150	—	ns
$\overline{\text{CE1}}$ アクティブ時間	t _{CA1}	120	—	ns
$\overline{\text{CE2}}$ アクティブ時間	t _{CA2}	120	—	ns
$\overline{\text{LB}}, \overline{\text{UB}}$ アクティブ時間	t _{BP}	120	—	ns
プリチャージ時間	t _{PC}	20	—	ns
アドレスセットアップ時間	t _{AS}	0	—	ns
アドレスホールド時間	t _{AH}	50	—	ns
$\overline{\text{LB}}, \overline{\text{UB}}$ セットアップ時間	t _{BS}	5	—	ns
ライトパルス幅	t _{WP}	120	—	ns
データセットアップ時間	t _{DS}	0	—	ns
データホールド時間	t _{DH}	50	—	ns
ライトセットアップ時間	t _{WS}	0	—	ns

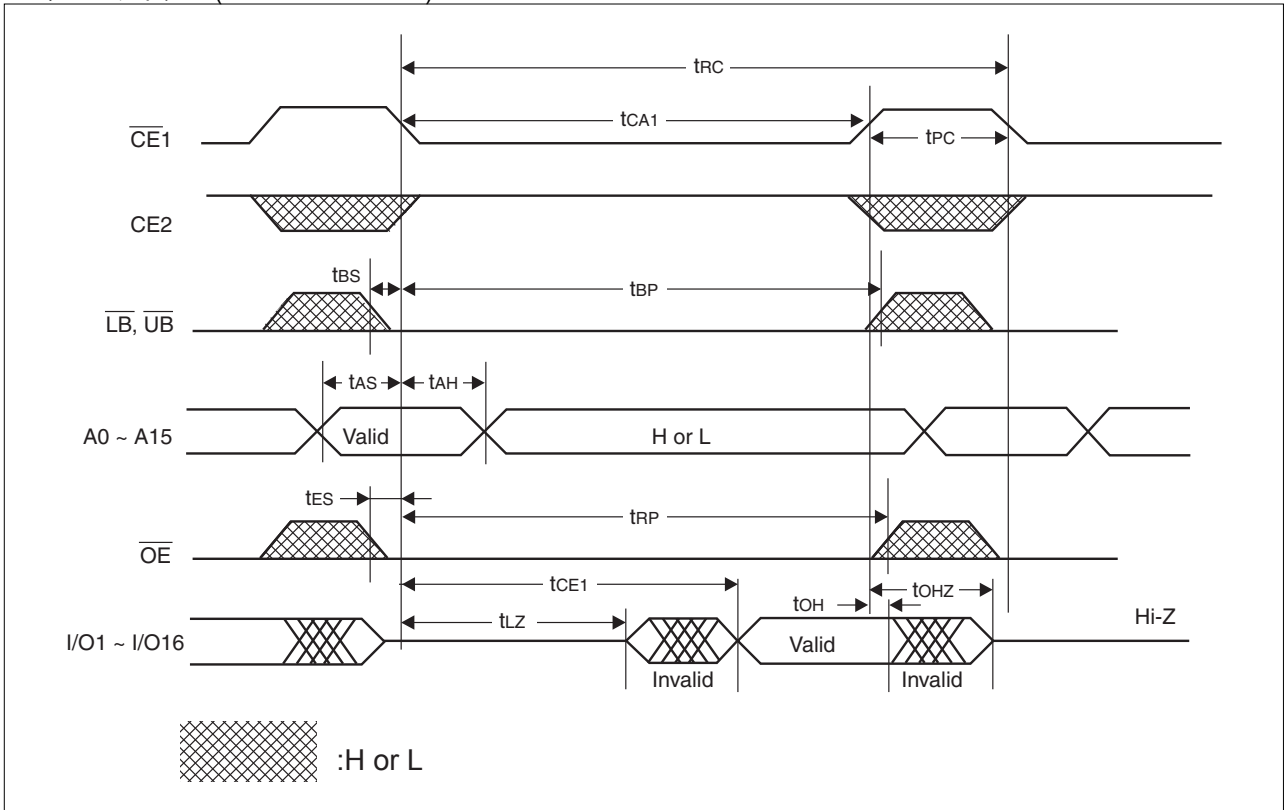
MB85R1002A

3. 端子容量

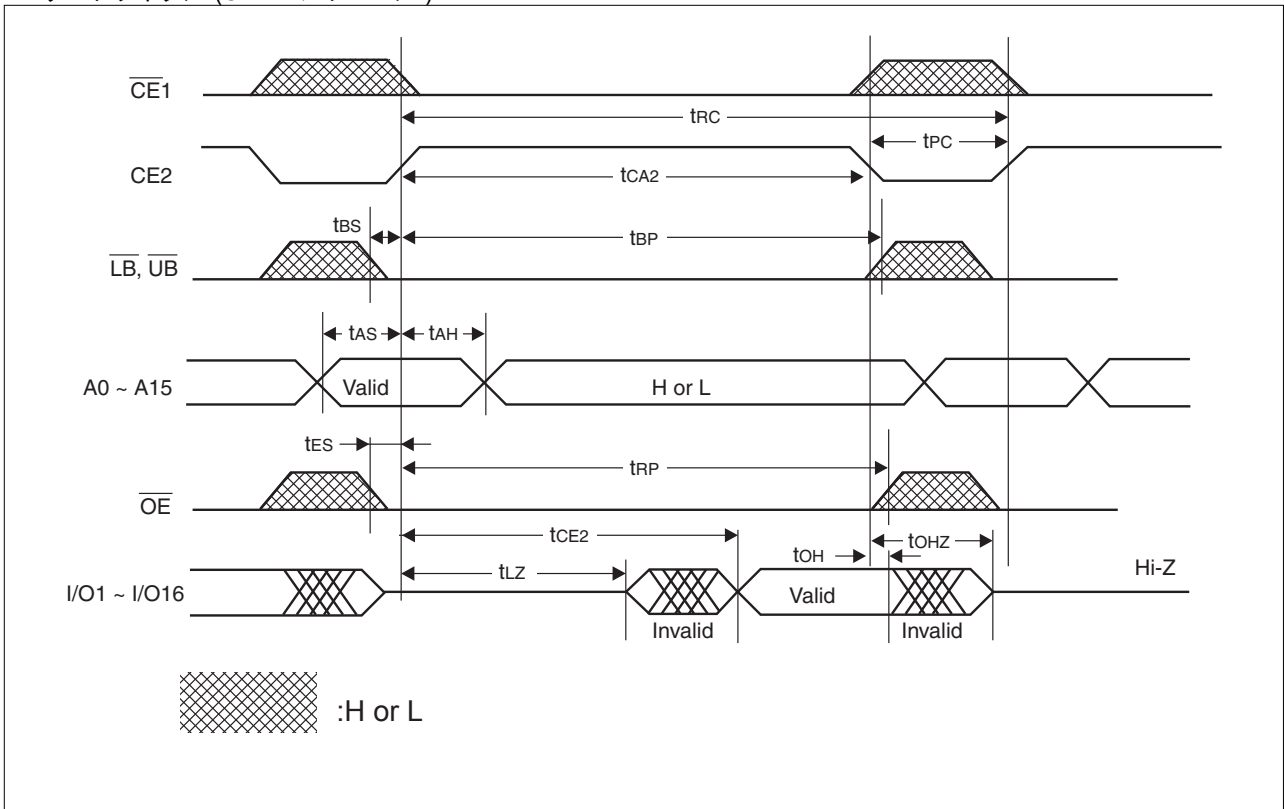
項目	記号	条件	規格値			単位
			最小	標準	最大	
入力容量	C _{IN}	V _{DD} = V _{IN} = V _{OUT} = 0 V, f = 1 MHz, T _A = + 25 °C	—	—	10	pF
出力容量	C _{OUT}	V _{DD} = V _{IN} = V _{OUT} = 0 V, f = 1 MHz, T _A = + 25 °C	—	—	10	pF

■ タイミングダイアグラム

1. リードサイクル ($\overline{CE1}$ コントロール)

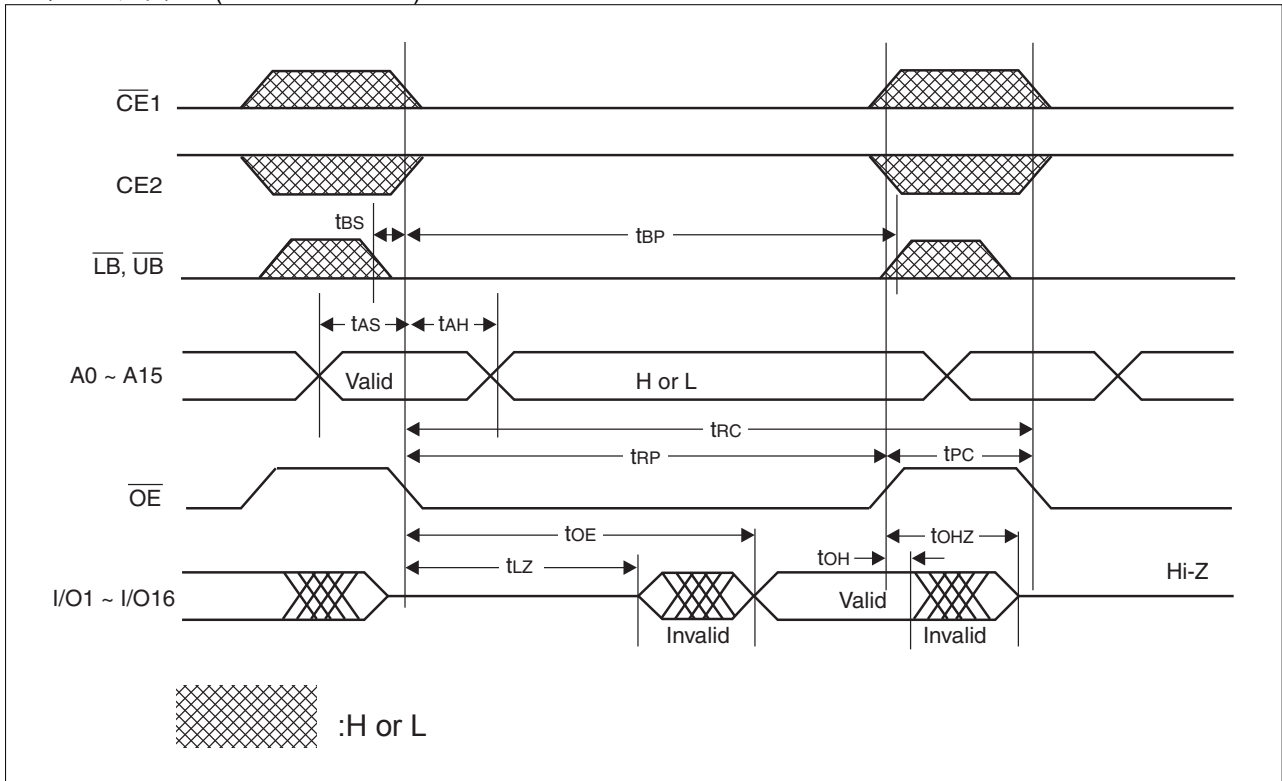


2. リードサイクル ($\overline{CE2}$ コントロール)

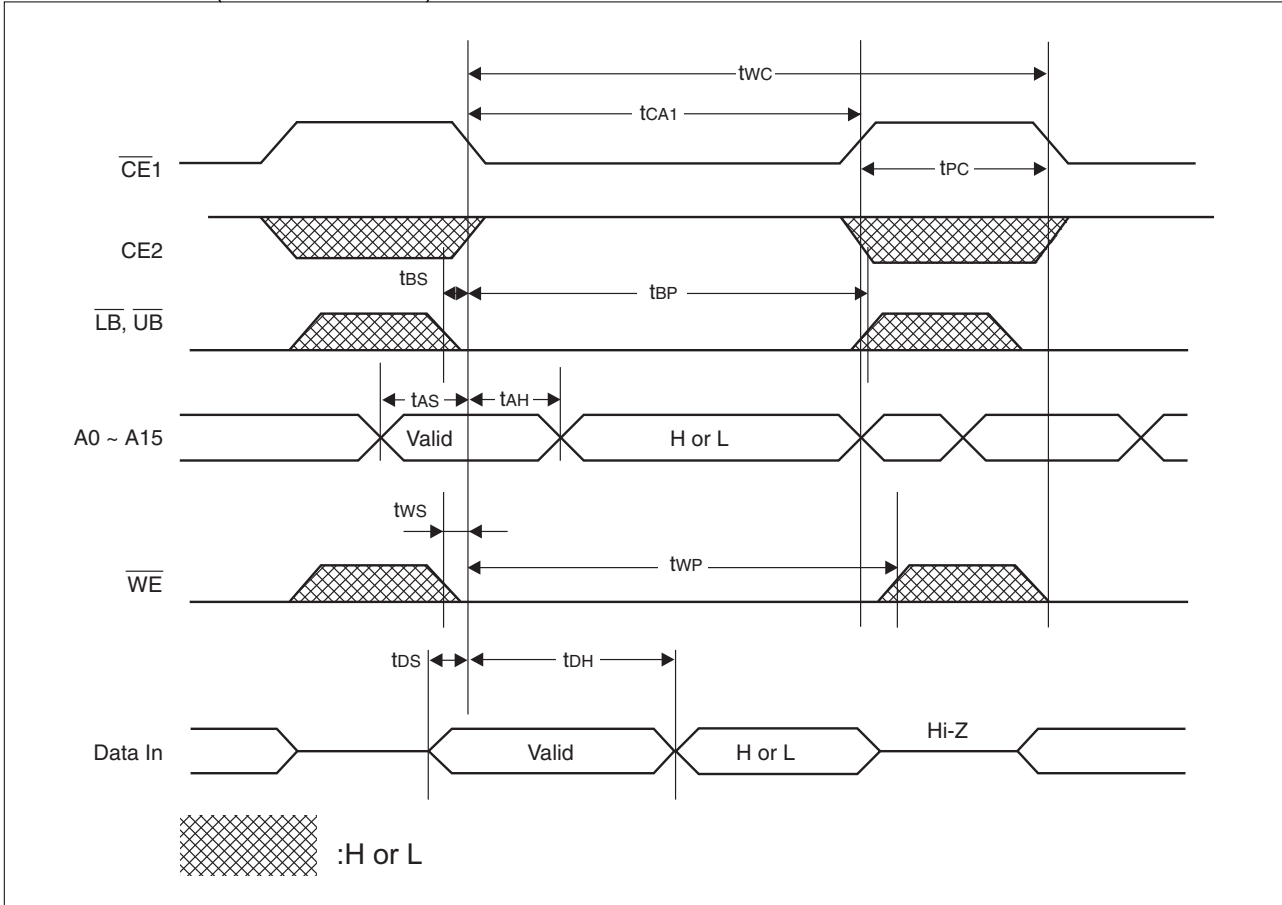


MB85R1002A

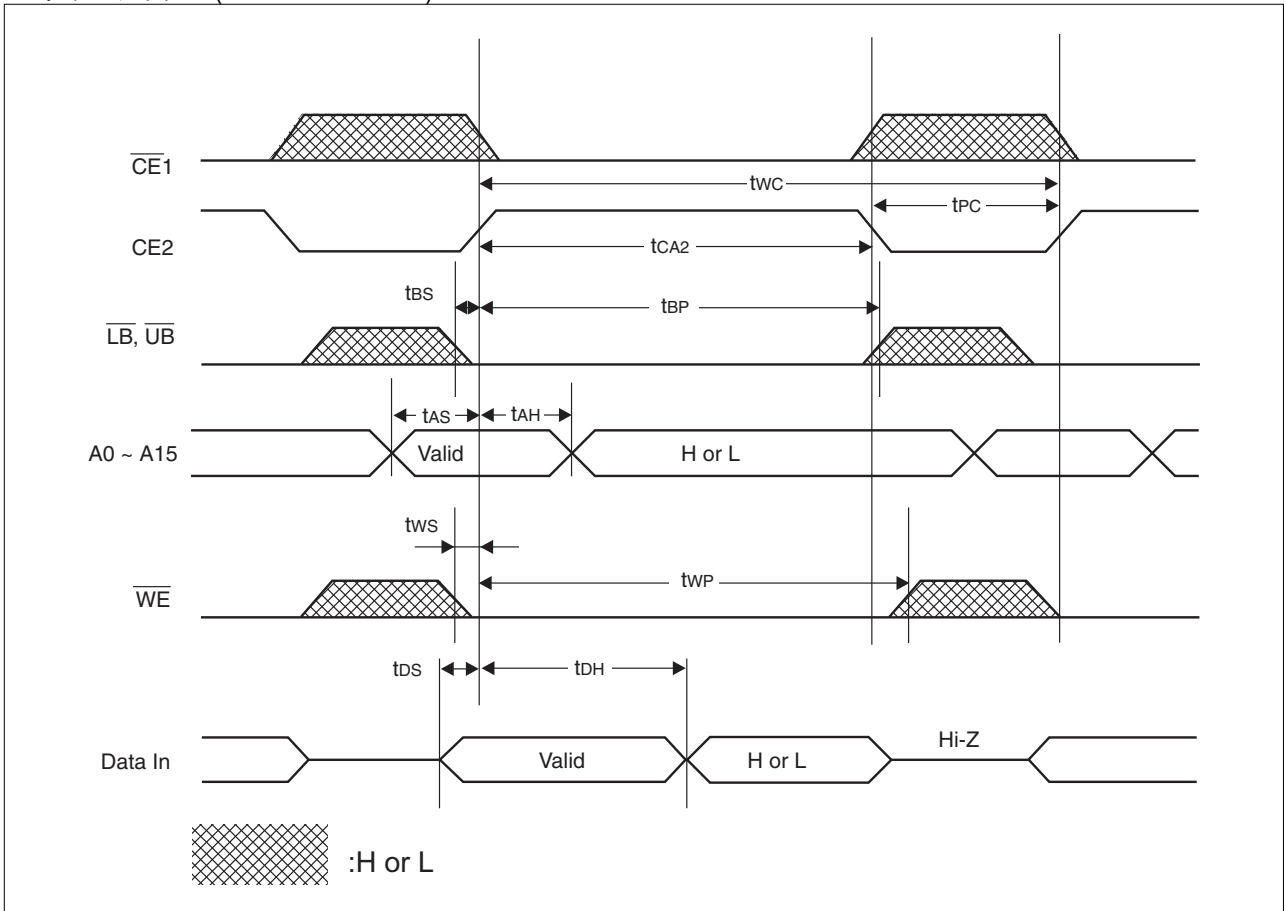
3. リードサイクル (\overline{OE} コントロール)



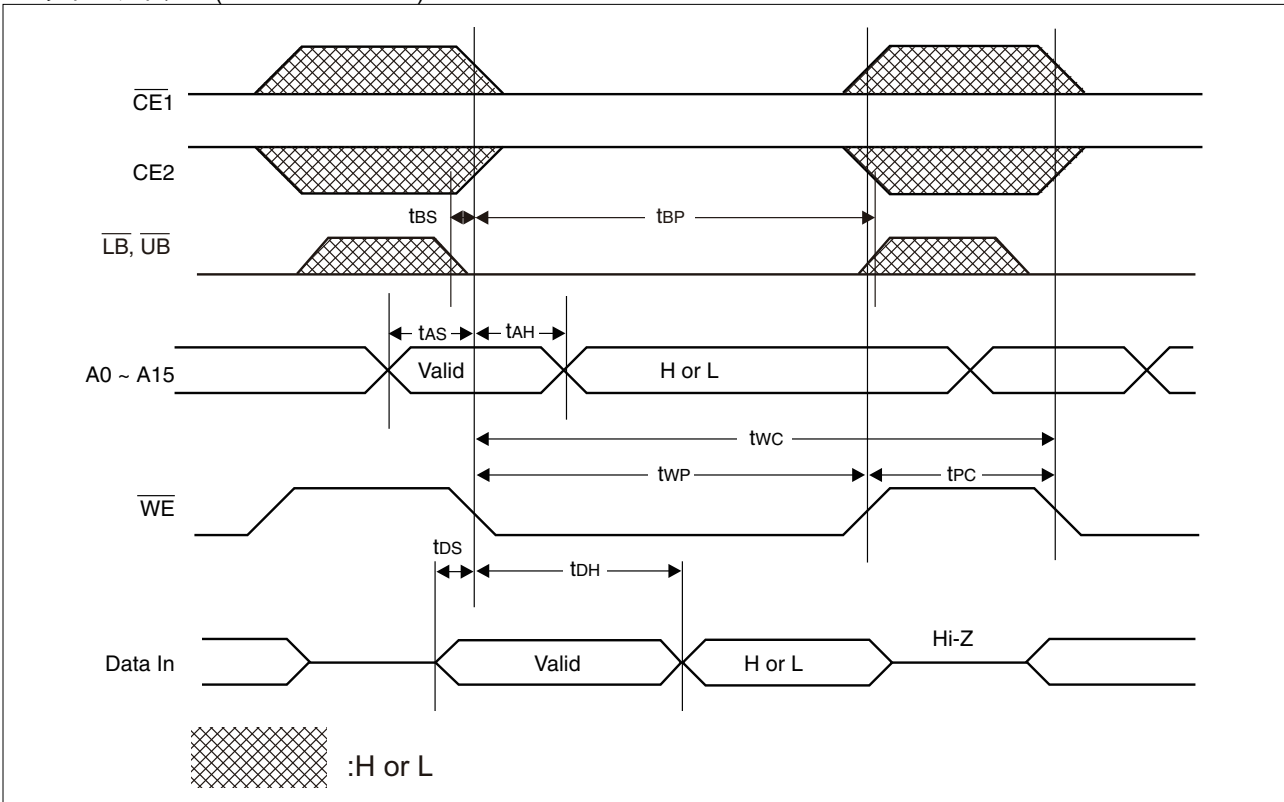
4. ライトサイクル ($\overline{CE1}$ コントロール)



5. ライトサイクル (CE2 コントロール)

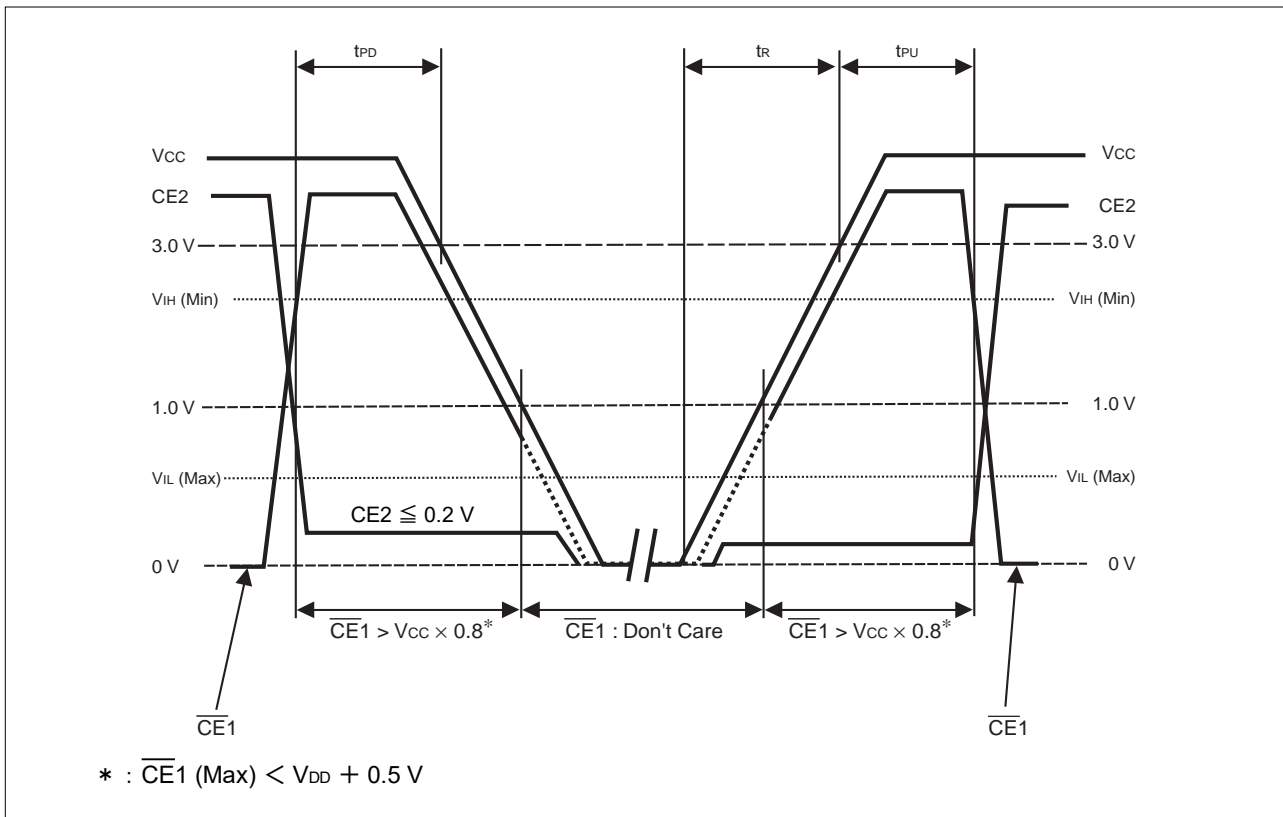


6. ライトサイクル (\overline{WE} コントロール)



MB85R1002A

■ 電源投入・切断シーケンス



項目	記号	規格値			単位
		最小	標準	最大	
電源 OFF 時の $\overline{CE1}$ レベル保持時間	tPD	85	—	—	ns
電源 ON 時の $\overline{CE1}$ レベル保持時間	tPU	85	—	—	ns
電源の立上げ時間	tr	0.05	—	200	ms

規定されたリードサイクル、ライトサイクルまたは電源投入・切断シーケンスを守らない動作が実行された場合、記憶データの保証はできません。

電源の投入および切断時は、電源リセット IC などを用いて CE2 を L レベルに設定し、メモリへの誤書込みを防止してください。

デバイスの非選択制御は、 $\overline{CE1}$ 、CE2 のどちらか一方または両方で行ってください。

■ FeRAM の特性

項目	最小	最大	単位	パラメータ
書込み / 読出し耐性 *1	10^{10}	—	回 / バイト	動作周囲温度 $T_A = + 85 \text{ }^\circ\text{C}$
データ保持特性 *2	10	—	年	動作周囲温度 $T_A = + 55 \text{ }^\circ\text{C}$
	55	—		動作周囲温度 $T_A = + 35 \text{ }^\circ\text{C}$

* 1 : FeRAM は破壊読出しを行っているため、書込みおよび読出し回数の合計が書込み / 読出し耐性の最小値です。

* 2 : データ保持特性の最小年数は、出荷直後に初めて読み書きしたデータの保持時間です。これらの保持時間は、信頼性評価結果からの換算値です。

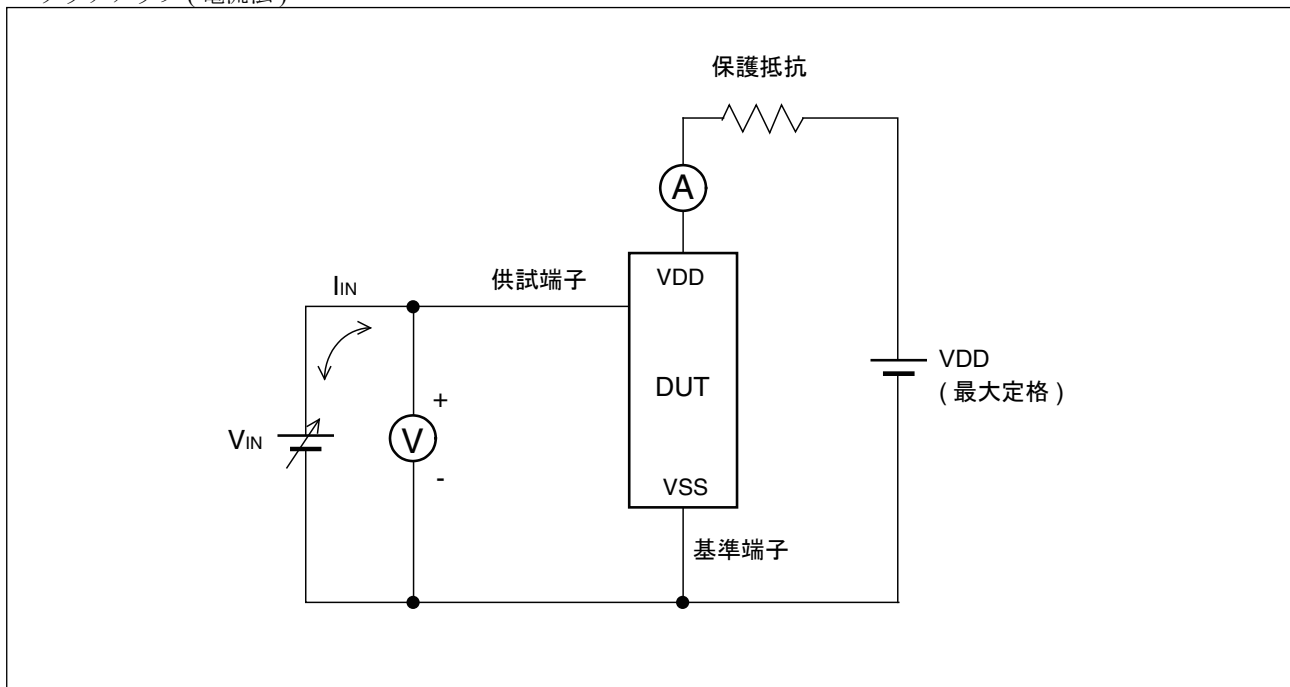
■ 使用上の注意

リフロー後にデータの書き込みを行ってください。リフロー前に書き込まれたデータは保証できません。

■ ESD・ラッチアップ

試験項目	DUT	規格値
ESD HBM(人体帯電モデル) JESD22-A114 準拠	MB85R1002ANC-GE1	+ 2000 V 以上 - 2000 V 以下
ESD MM(マシンモデル) JESD22-A115 準拠		+ 200 V 以上 - 200 V 以下
ESD CDM(デバイス帯電モデル) JESD22-C101 準拠		+ 1000 V 以上 - 1000 V 以下
ラッチアップ(パルス電流注入法) JESD78 準拠		—
ラッチアップ(電源過電圧法) JESD78 準拠		—
ラッチアップ(電流法) Proprietary method		+ 300 mA 以上 - 300 mA 以下
ラッチアップ(C-V法) Proprietary method		—

・ラッチアップ(電流法)

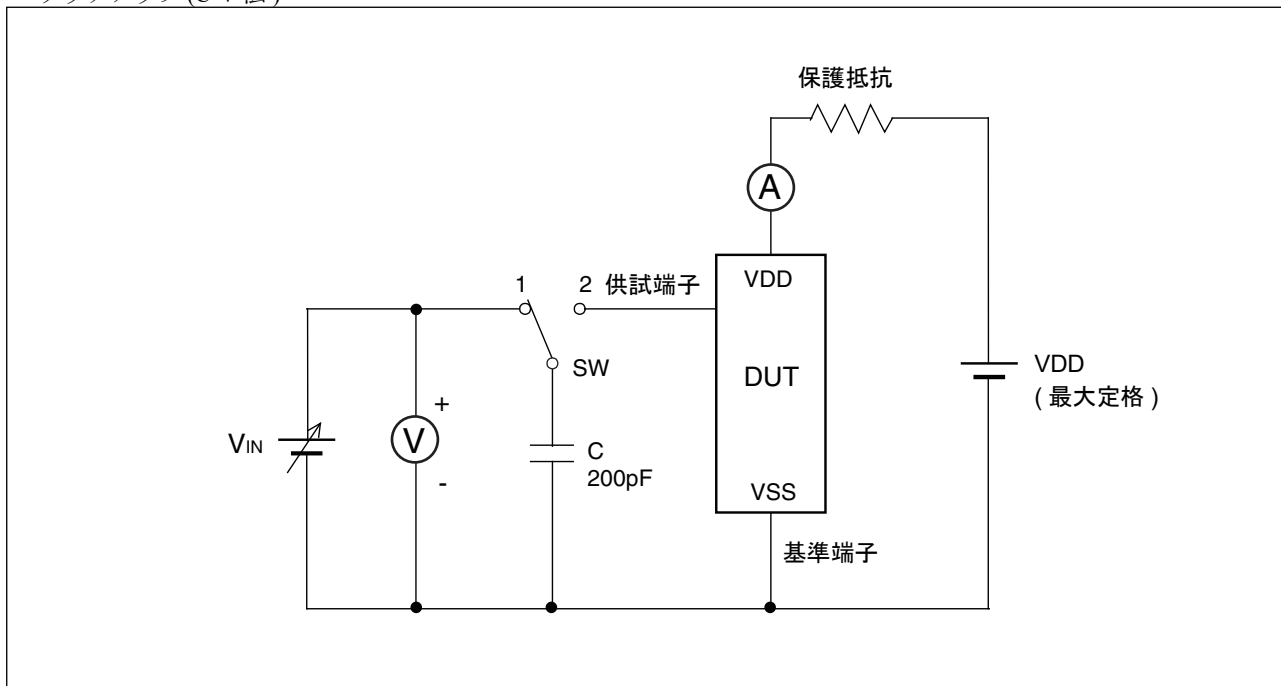


(注意事項) V_{IN} の電圧を徐々に増加させ、 I_{IN} を最大 300 mA まで流し込みます(または流し出します)。

$I_{IN} = \pm 300$ mA まで、ラッチアップが発生しないことを確認します。

ただし、I/O に特別な規格があり I_{IN} を 300 mA とすることができない場合は、その特別な規格値まで電圧レベルをあげます。

・ ラッチアップ (C-V 法)



(注意事項) SW を約 2 秒間隔で 1 ～ 2 に交互に切り換え, 電圧を印加します。
これを 1 回とし, 5 回行います。
ただし, 5 回までにラッチアップ現象が発生した場合は, 直ちに試験を中止します。

■ リフロー条件および保管期限

JEDEC 条件, Moisture Sensitivity Level 3 (IPC / JEDEC J-STD-020E)。

■ 含有規制化学物質対応

本製品は, REACH 規則, EU RoHS 指令および中国 RoHS に準拠しております。

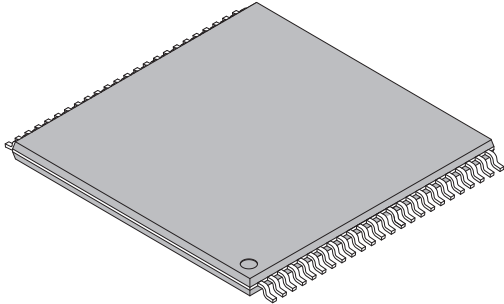
■ オーダ型格

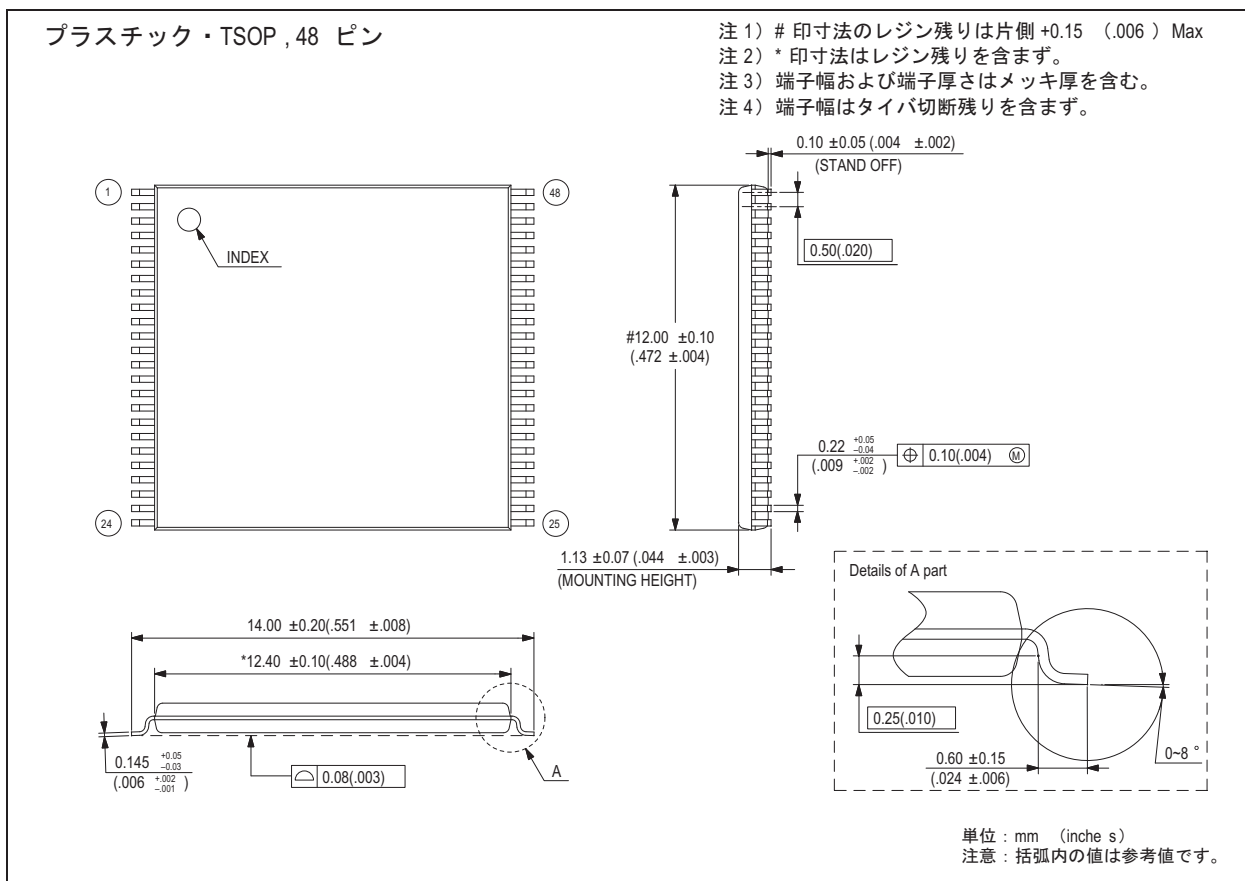
型格	パッケージ	出荷形態	最小出荷単位
MB85R1002ANC-GE1	プラスチック・TSOP, 48 ピン	トレイ	—*

* : 最小出荷単位については, 営業部門にご確認ください。

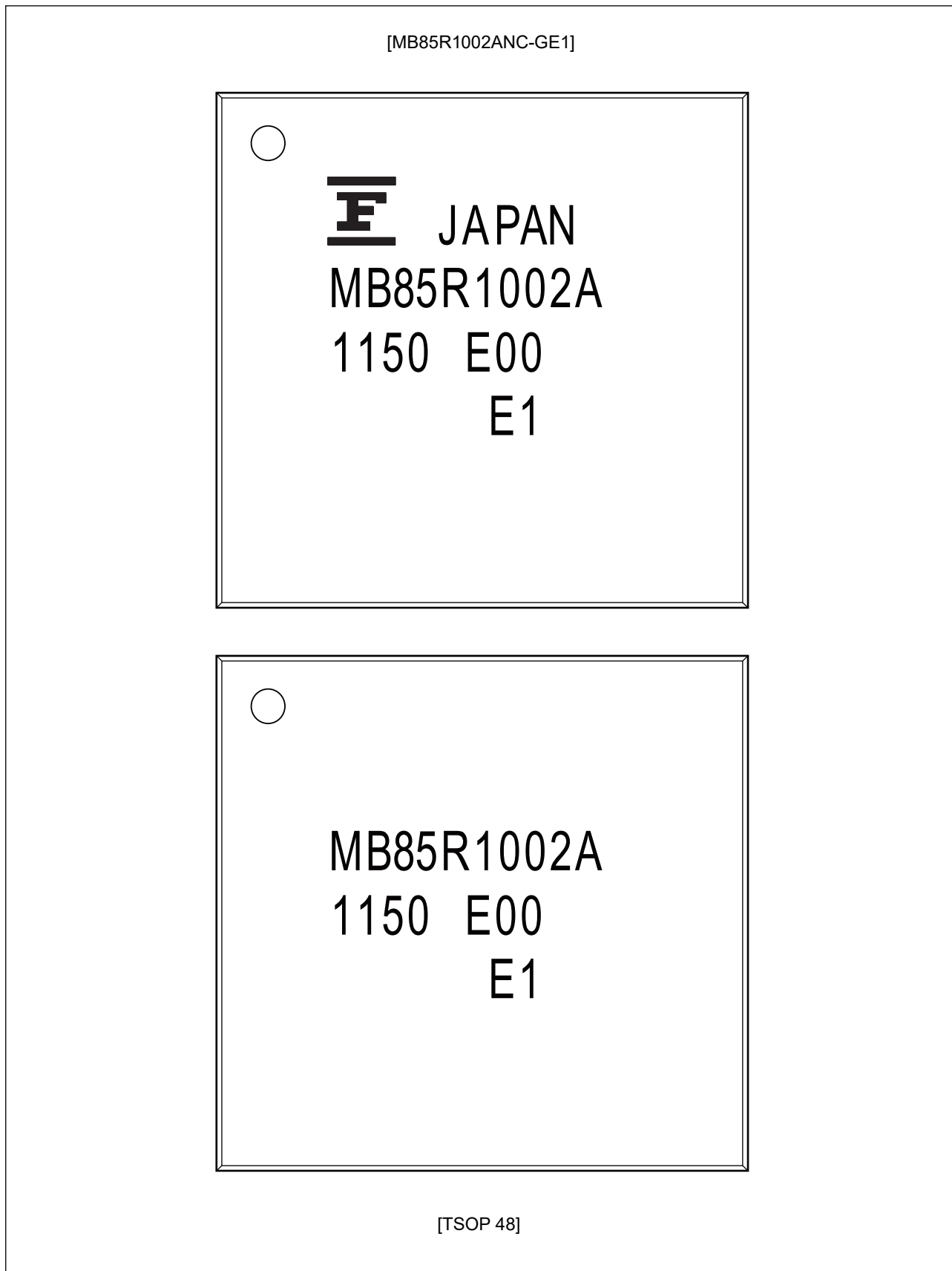
MB85R1002A

■ パッケージ・外形寸法図

<p>プラスチック・TSOP, 48 ピン</p>  <p>MB85R1002ANC-GE1</p>	リードピッチ	0.50 mm	
	パッケージ幅× パッケージ長さ	12.00 mm × 12.40 mm	
	リード形状	ガルウィング	
	封止方法	プラスチックモールド	
	取付け高さ	1.20 mm Max	



■ 捺印図 (例)

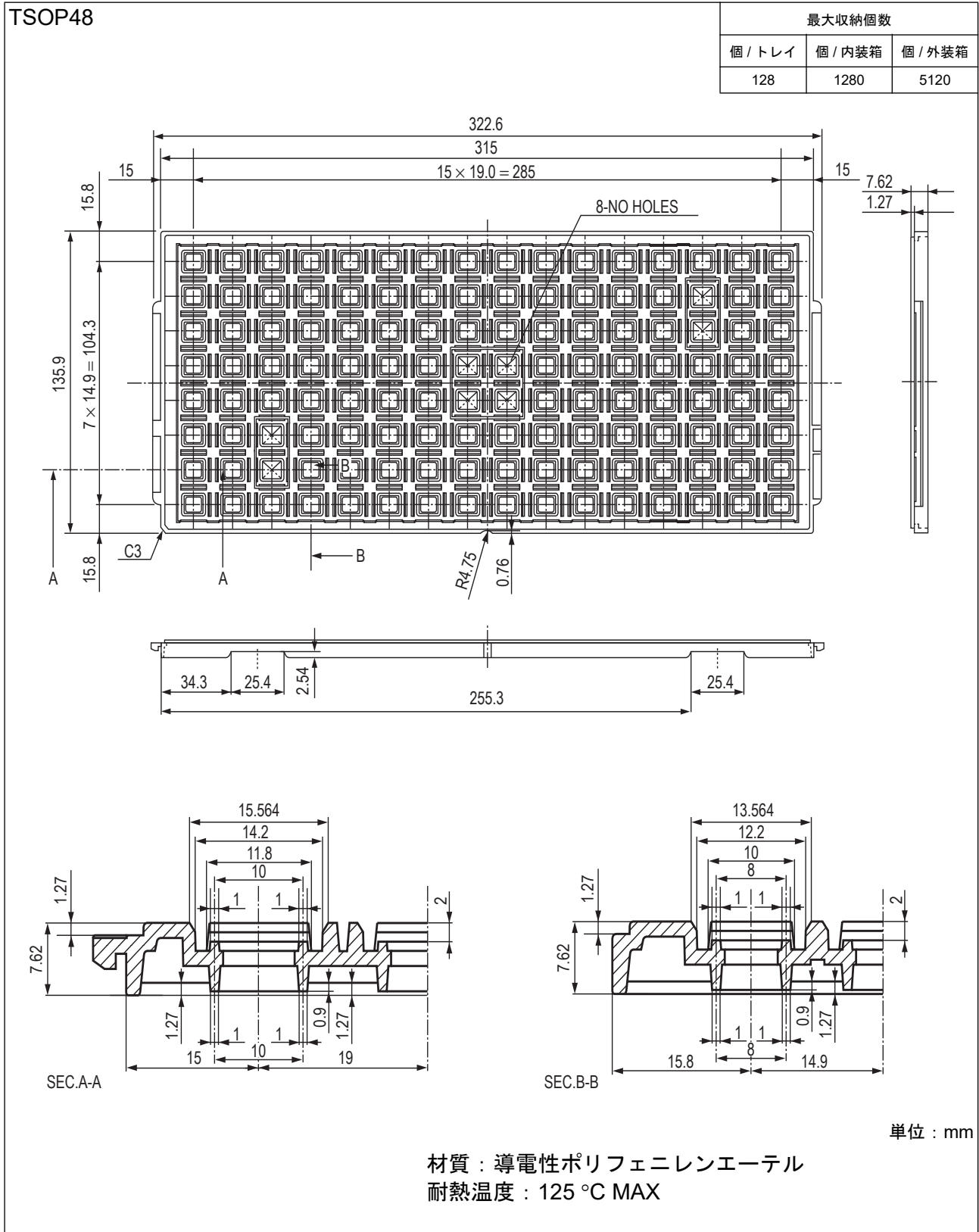


MB85R1002A

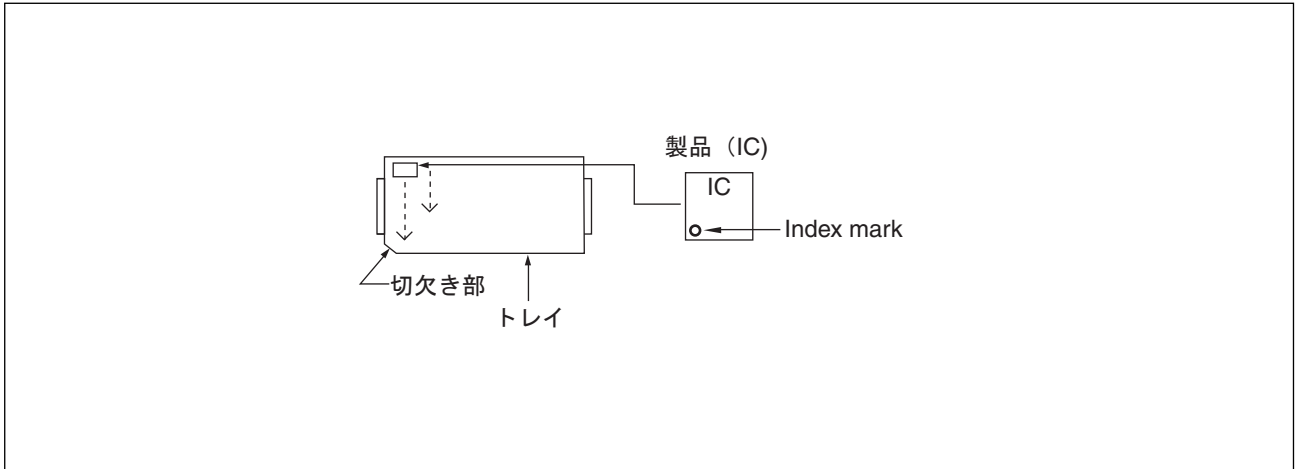
■ 包装

1. トレイ

1.1 トレイ寸法図



1.2 IC 収納方向





MB85R1002A

1.3 製品表示ラベル

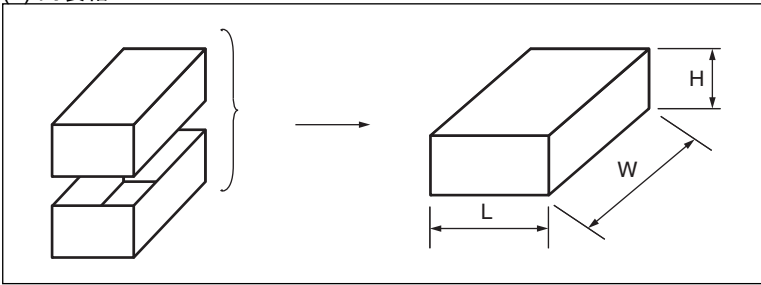
表示 I : 内装箱／アルミラミネート袋／（エンボステーピングの場合には，リールにも貼付）

製品表示 [C-3 ラベル (50mm×100mm) + 補助ラベル (20mm×100mm)]

XXXXXXXXXXXXX (製品型格)	(鉛フリーマーク)  	← C-3 ラベル
(3N) 1 XXXXXXXXXXXX XXX (上記製品型格+製品数量のハーフコード)	QC PASS (検査済)	
XXXXXXXXXXXXX (製品型格)	(管理番号のハーフコード)	
XXX pcs (製品数量)		
XXXXXXXXXXXXX (製品型格)	(上記製品型格のハーフコード)	
XXXX/XX/XX (包装年月日)	ASSEMBLED IN xxxxx	← ミシン目
XXXXXXXXXXXXX (製品型格)		← 補助ラベル
(管理番号のハーフコード)	XX/XX (包装追番)	XXXX-XXX XXX XXXX-XXX XXX
XXXXXXXXXX (管理番号)	(製品ロット情報+製品数量)	
XXXXXXXXXXXXX (特記事項)		

1.4 包装箱外形尺寸法图

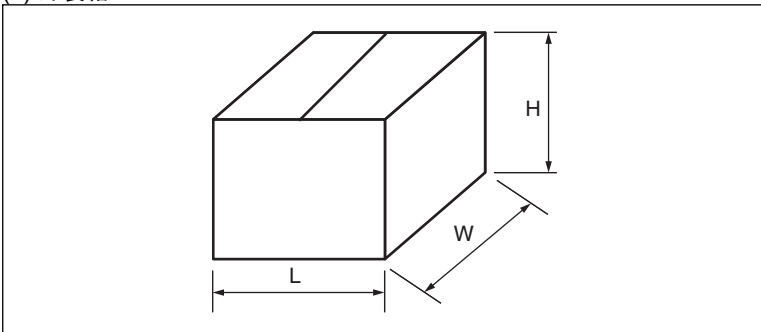
(1) 内装箱



L	W	H
165	360	75

(单位：mm)

(2) 外装箱



L	W	H
355	385	195

(单位：mm)

■ 本版での主な変更内容

変更箇所は、本文中のページ左側の | によって示しています。

ページ	場所	変更箇所
17	捺印図	捺印仕様を追加。

MB85R1002A

RAMXEED 株式会社

〒222-0033

神奈川県横浜市港北区新横浜二丁目 100 番 45 (新横浜中央ビル)

<https://ramxeed.com/jp/>

本資料の記載内容は、予告なしに変更することがありますので、製品のご購入やご使用などのご用命の際は、当社営業窓口にご確認ください。

本資料に記載された動作概要や応用回路例などの情報は、半導体デバイスの標準的な動作や使い方を示したもので、実際に使用する機器での動作を保証するものではありません。したがって、お客様の機器の設計においてこれらを使用する場合は、お客様の責任において行ってください。これらの使用に起因する損害などについては、当社はその責任を負いません。

本資料は、本資料に記載された製品および動作概要・回路図を含む技術情報について、当社もしくは第三者の特許権、著作権等の知的財産権やその他の権利の使用権または実施権を許諾するものではありません。また、これらの使用について、第三者の知的財産権やその他の権利の実施ができることの保証を行うものではありません。したがって、これらの使用に起因する第三者の知的財産権やその他の権利の侵害などについて、当社はその責任を負いません。

本資料に記載された製品は、通常の産業用、一般事務用、パーソナル用、家庭用などの一般的な用途に使用されることを意図して設計・製造されています。極めて高度な安全性が要求され、仮に当該安全性が確保されない場合、直接生命・身体に対する重大な危険性を伴う用途（原子力施設における核反応制御、航空機自動飛行制御、航空交通管制、大量輸送システムにおける運行制御、生命維持のための医療機器、兵器システムにおけるミサイル発射制御など）、または極めて高い信頼性が要求される用途（海中継器、宇宙衛星など）に使用されるよう設計・製造されたものではありません。したがって、これらの用途へのご使用をお考えのお客様は、必ず事前に当社営業窓口までご相談ください。ご相談なく使用されたことにより発生した損害などについては、当社は責任を負いません。

半導体デバイスには、ある確率で故障や誤動作が発生します。本資料に記載の製品を含め当社半導体デバイスをご使用いただく場合は、当社半導体デバイスに故障や誤動作が発生した場合も、結果的に人身事故、火災事故、社会的な損害などを生じさせないよう、お客様の責任において、装置の冗長設計、延焼対策設計、過電流防止対策設計、誤動作防止設計などの安全設計をお願いします。

本資料に記載された製品および技術情報を輸出または非居住者に提供する場合は、外国為替及び外国貿易法および米国の輸出管理関連法規などの規制をご確認の上、必要な手続きをおとりください。

本資料に記載されている社名および製品名などの固有名称は、各社の商標または登録商標です。