

## メモリ FeRAM

## 16 K (2 K×8) ビット SPI

## MB85RS16

## ■ 概要

MB85RS16は、不揮発性メモリセルを形成する強誘電体プロセスとシリコンゲート CMOS プロセスを用いた 2,048 ワード×8 ビット構成の FeRAM (Ferroelectric Random Access Memory: 強誘電体ランダムアクセスメモリ) です。

MB85RS16は、シリアルペリフェラルインタフェース (SPI) を採用しています。

MB85RS16は、SRAMのようにデータバックアップ用バッテリーを使用することなくデータ保持が可能です。

MB85RS16に採用しているメモリセルは  $10^{12}$  回の書込み/読出し動作が可能で、フラッシュメモリや E<sup>2</sup>PROM の書換え可能回数を大きく上回ります。

MB85RS16はフラッシュメモリや E<sup>2</sup>PROM のような長い書込み時間は必要とせず、書込みの待ち時間はゼロです。したがって、書込み完了待ちのシーケンスを必要としません。

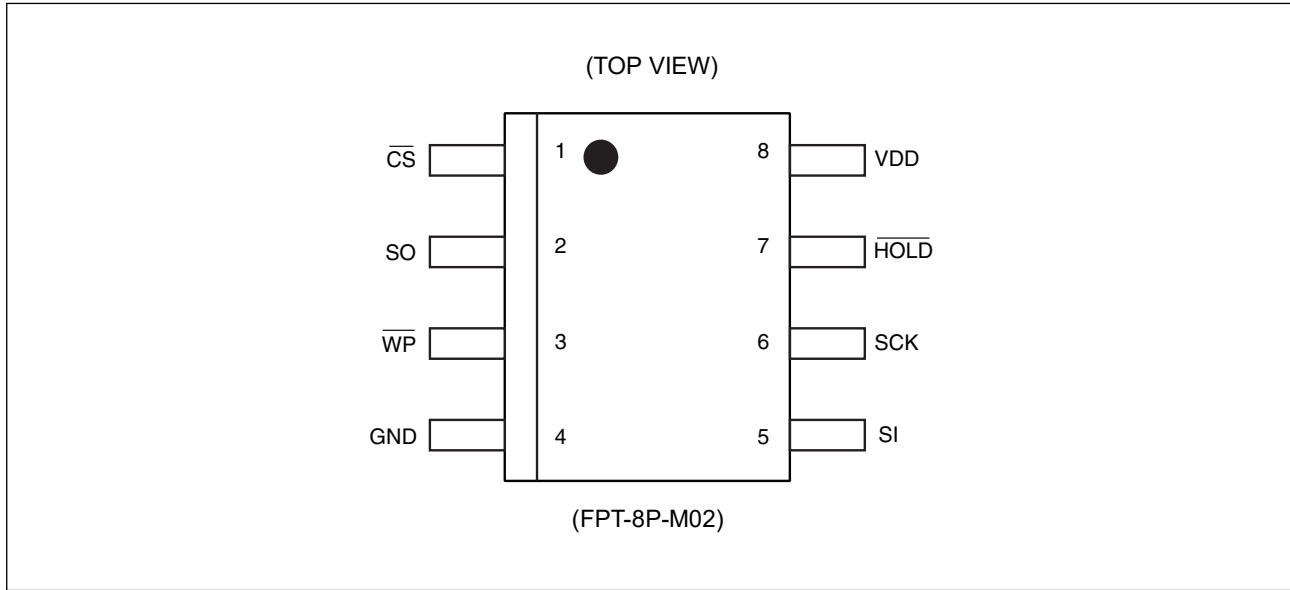
## ■ 特長

- ビット構成 : 2,048 ワード×8 ビット
- シリアルペリフェラルインタフェース : SPI (Serial Peripheral Interface)  
SPI モード 0 (0, 0) とモード 3 (1, 1) に対応
- 動作周波数 : 20 MHz(Max)
- 書込み/読出し耐性 :  $10^{12}$  回/バイト
- データ保持特性 : 10 年 (+ 85 °C), 95 年 (+ 55 °C), 200 年以上 (+ 35 °C)
- 動作電源電圧 : 2.7 V ~ 3.6 V
- 低消費電力 : 動作電源電流 1.5 mA (Typ@20 MHz)  
スタンバイ電流 5 μA (Typ)
- 動作周囲温度 : - 40 °C ~ + 85 °C
- パッケージ : プラスチック・SOP, 8 ピン (FPT-8P-M02)  
本製品は RoHS 指令に適合しています。

富士通セミコンダクターメモリソリューション株式会社はRAMXEED株式会社に社名変更しました。  
RAMXEED株式会社は既存の富士通の製品型格のまま引き続き製品提供しサポートしていきます。

# MB85RS16

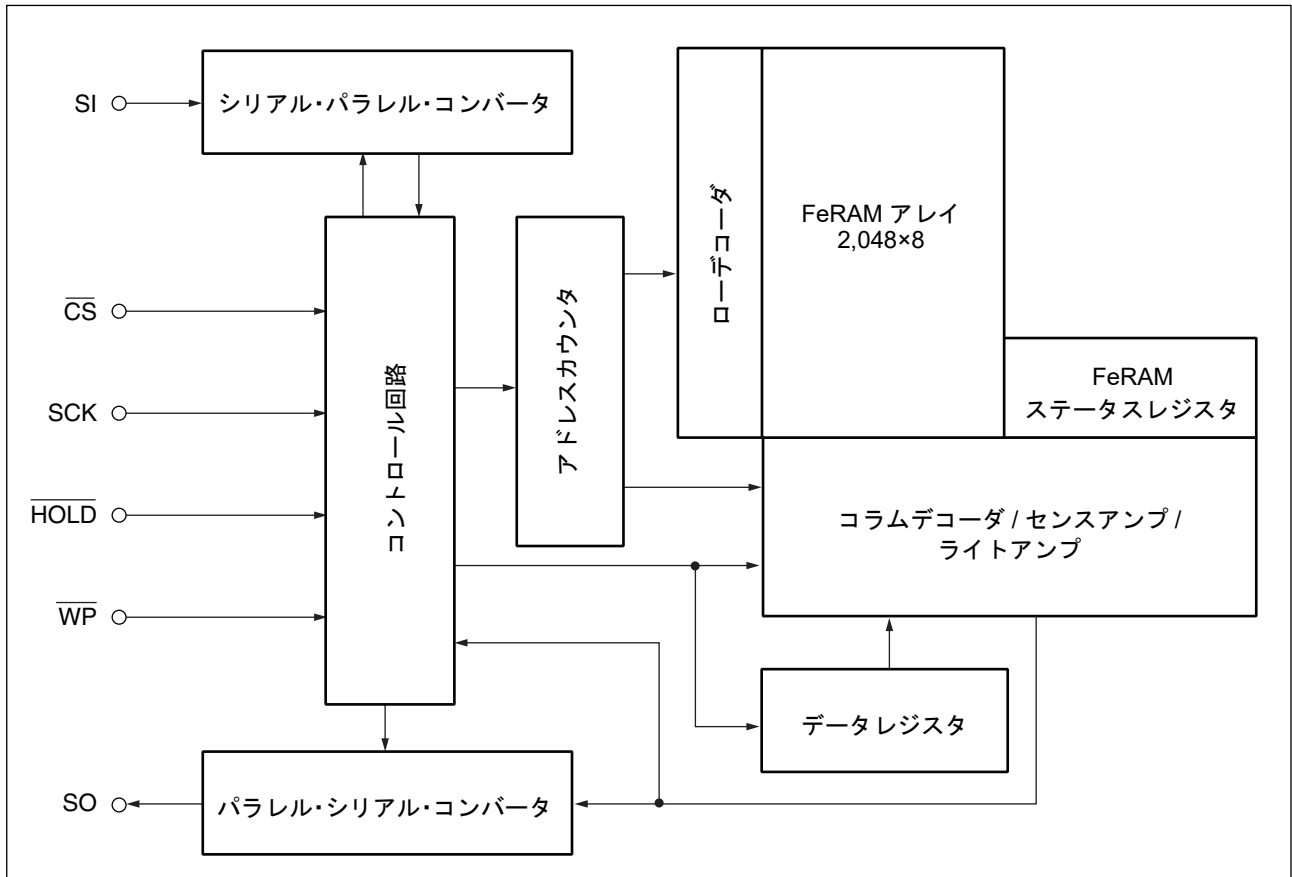
## ■ 端子配列図



## ■ 端子機能説明

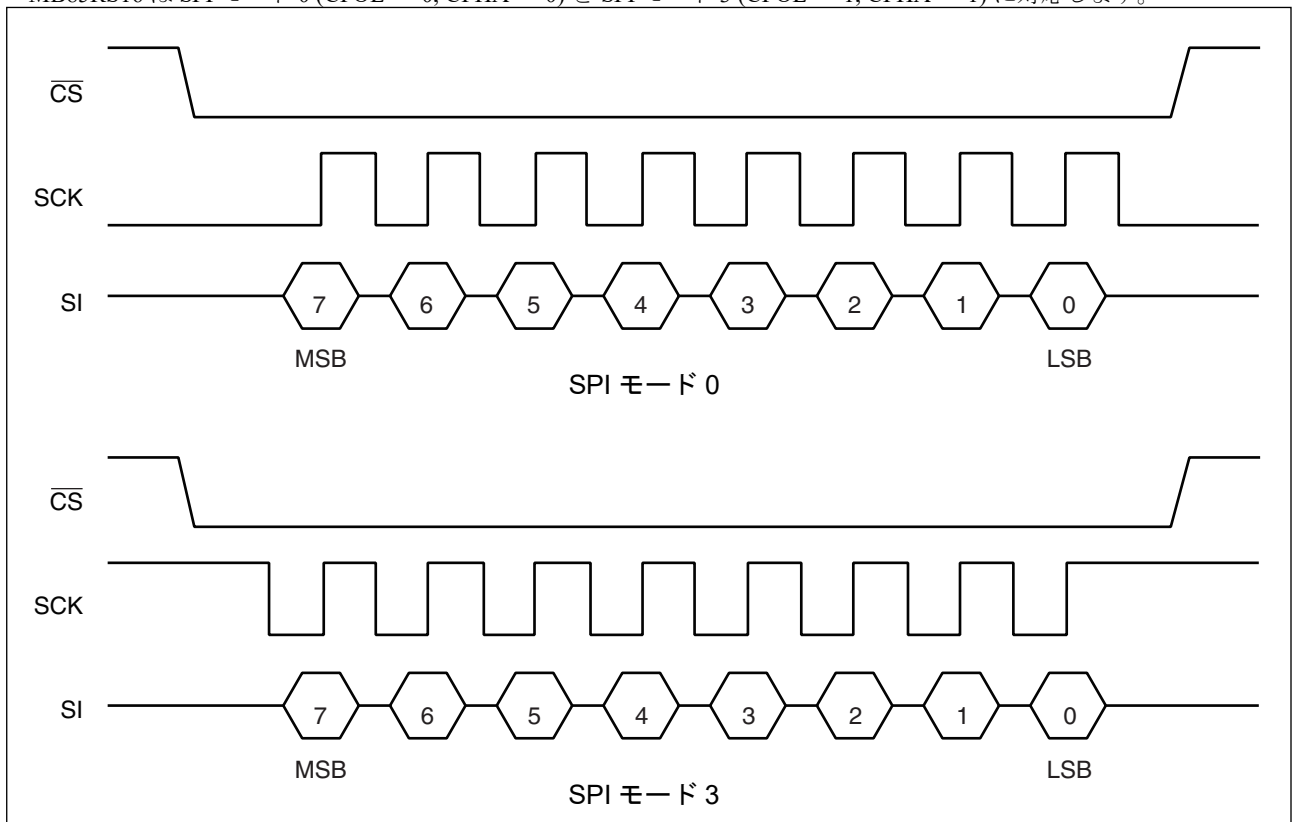
端子番号	端子名	機能説明
1	$\overline{\text{CS}}$	チップセレクト端子 チップを選択状態にするための入力端子です。 $\overline{\text{CS}}$ が“H”レベルのとき、チップは非選択(スタンバイ)状態となり、SOはHigh-Zになります。このとき、ほかの端子の入力は無視されます。 $\overline{\text{CS}}$ が“L”レベルのとき、チップは選択(アクティブ)状態となります。オペコード入力前に $\overline{\text{CS}}$ を立ち下げる必要があります。本端子は、内部でVDD端子にプルアップされています。
3	$\overline{\text{WP}}$	ライトプロテクト端子 ステータスレジスタへの書き込みを制御する端子です。 $\overline{\text{WP}}$ とWPEN(「■ステータスレジスタ」参照)とが関連して、ステータスレジスタの書き込みをプロテクトします。詳細な説明は、「■書き込みプロテクト」を参照してください。
7	$\overline{\text{HOLD}}$	ホールド端子 チップを非選択状態にせずにシリアル入出力を休止するときに使用します。 $\overline{\text{HOLD}}$ が“L”レベルのとき、ホールド動作となり、SOはHigh-Zに、SCK、SIはdon't careになります。ホールド動作中はCSを“L”レベルに保たなければなりません。
6	SCK	シリアルクロック端子 シリアルデータの入出力のためのクロック入力端子です。SIはSCKの立上りエッジに同期して取り込まれ、SOはSCKの立下りエッジに同期して出力されます。
5	SI	シリアルデータ入力端子 シリアルデータの入力端子です。オペコード、アドレス、書き込みデータを入力します。
2	SO	シリアルデータ出力端子 シリアルデータの出力端子です。FeRAMメモリセルアレイの読出しデータ、ステータスレジスタのデータが出力されます。スタンバイ時はHigh-Zです。
8	VDD	電源電圧端子
4	GND	グラウンド端子

## ■ ブロックダイアグラム



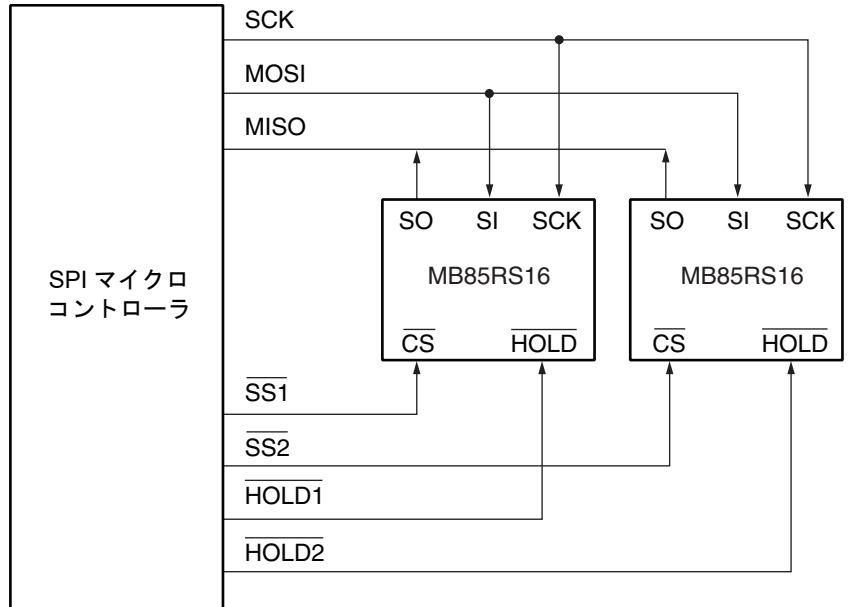
## ■ SPI モード

MB85RS16はSPIモード0 (CPOL = 0, CPHA = 0) とSPIモード3 (CPOL = 1, CPHA = 1)に対応します。



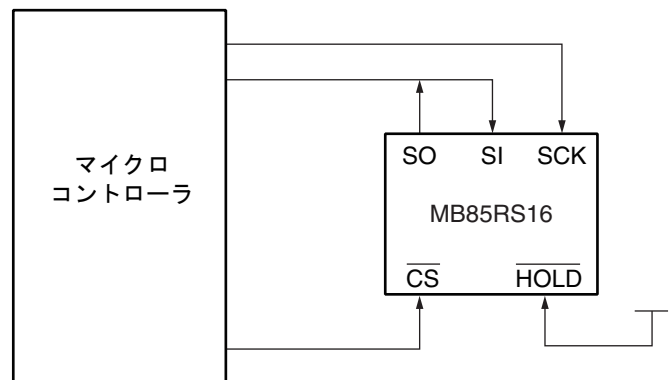
## ■ シリアルペリフェラルインタフェース (SPI)

MB85RS16 は SPI のスレーブとして動作します。SPI ポートを備えたマイクロコントローラを用いて複数のチップを接続できます。また、SPI ポートを備えていないマイクロコントローラでは SI と SO をバス接続して使用することもできます。



MOSI : マスタアウトスレーブイン  
MISO : マスタインスレーブアウト  
SS : スレーブセレクト

SPI ポートがある場合のシステム構成図



SPI ポートがない場合のシステム構成図

## ■ ステータスレジスタ

ビット番号	ビット名	説明
7	WPEN	ステータスレジスタライトプロテクト 不揮発性メモリ (FeRAM) からなるビットです。WPEN は $\overline{WP}$ 入力と関連してステータスレジスタの書込みをプロテクトします(「■ 書込みプロテクト」を参照)。WRSR コマンドによる書込み, RDSR コマンドによる読出しが可能です。
6 ~ 4	—	未使用 不揮発性メモリからなるビットで WRSR コマンドによる書込みが可能です。これらのビットは使用しませんが RDSR コマンドで読み出されます。
3	BP1	ブロックプロテクト 不揮発性メモリからなるビットです。WRITE コマンドにおける書込みプロテクトのブロックサイズを定義します(「■ ブロックプロテクト」を参照)。WRSR コマンドによる書込み, RDSR コマンドによる読出しが可能です。
2	BP0	
1	WEL	ライトイネーブルラッチ FeRAM アレイおよびステータスレジスタが書込み可能であることを示します。WREN コマンドでセット, WRDI コマンドでリセットします。RDSR コマンドで読出しが可能です。WRSR コマンドで書き込むことはできません。WEL は以下の動作の後リセットされます。 電源立上げ後 WRDI コマンド認識後 WRSR コマンド認識後の $\overline{CS}$ の立ち上り時 WRITE コマンド認識後の $\overline{CS}$ の立ち上り時
0	0	“0” 固定です。

## ■ オペコード

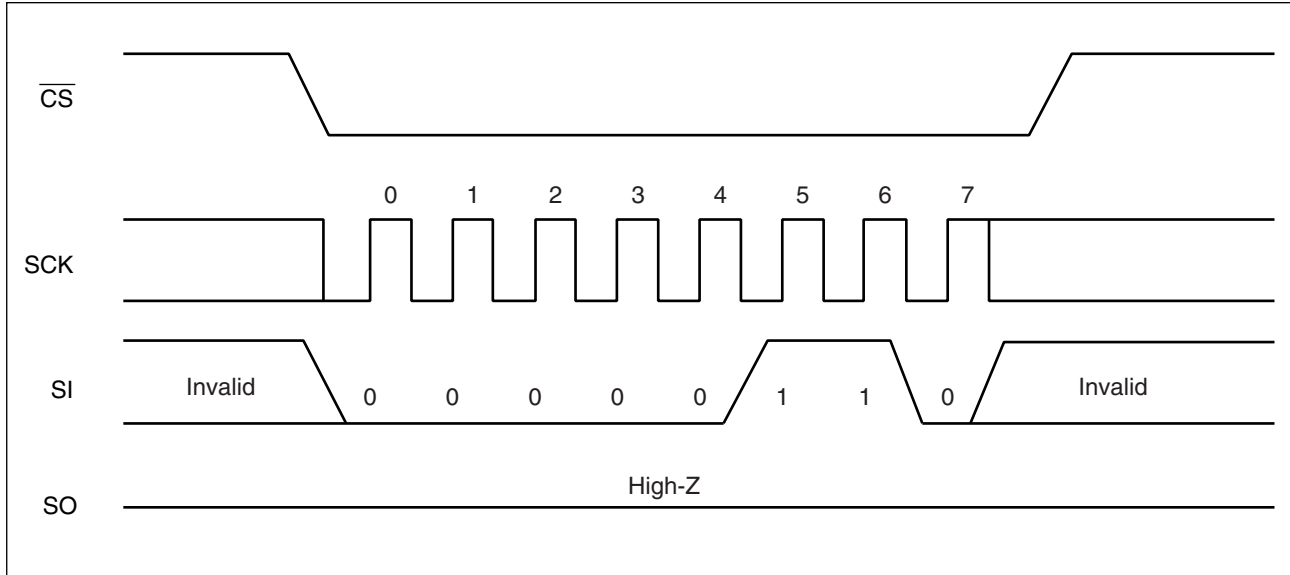
MB85RS16 はオペコードで指定される 7 種のコマンドを受け付けます。オペコードは下表に示す 8 ビットからなるコードです。これ以外の無効なコードは入力しないでください。オペコード入力中に  $\overline{CS}$  を立ち上げるとコマンドは実行されません。

コード名	機能	オペコード
WREN	セットライトイネーブルラッチ	0000 0110 <sub>B</sub>
WRDI	リセットライトイネーブルラッチ	0000 0100 <sub>B</sub>
RDSR	リードステータスレジスタ	0000 0101 <sub>B</sub>
WRSR	ライトステータスレジスタ	0000 0001 <sub>B</sub>
READ	リードメモリコード	0000 0011 <sub>B</sub>
WRITE	ライトメモリコード	0000 0010 <sub>B</sub>
RDID	リードデバイス ID	1001 1111 <sub>B</sub>

## ■ コマンド

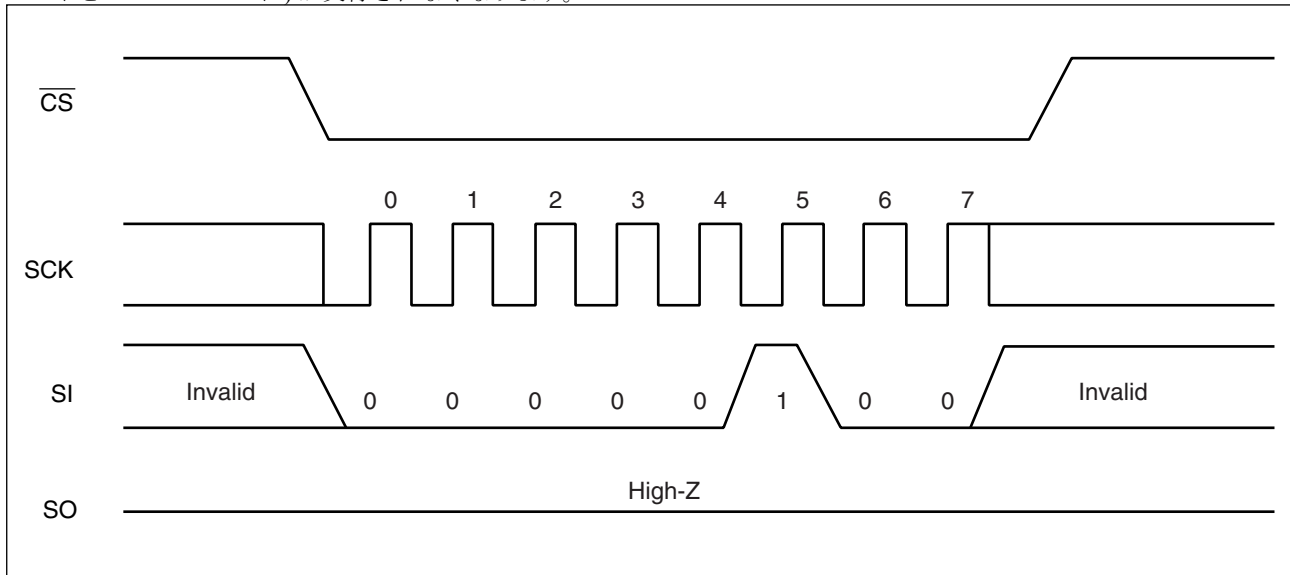
### ・ WREN

WREN コマンドは WEL (ライトイネーブルラッチ) をセットします。書き込み動作 (WRSR コマンドと WRITE コマンド) を行う前には WREN コマンドで WEL をセットする必要があります。



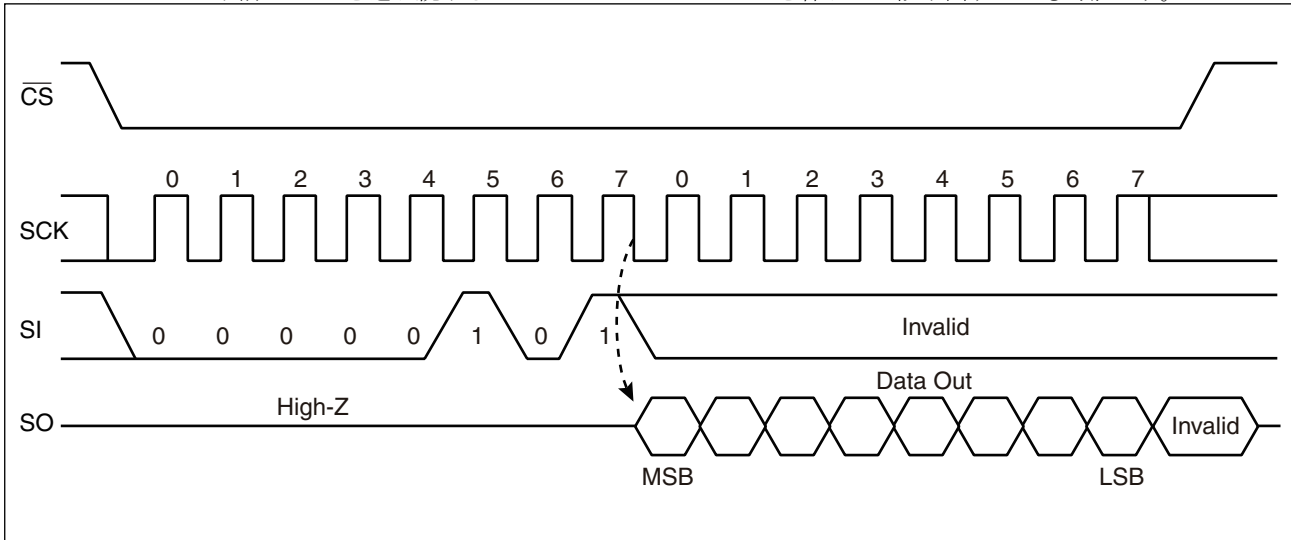
### ・ WRDI

WRDI コマンドは WEL (ライトイネーブルラッチ) をリセットします。WEL がリセットされると書き込み動作 (WRITE コマンドと WRSR コマンド) が実行されなくなります。



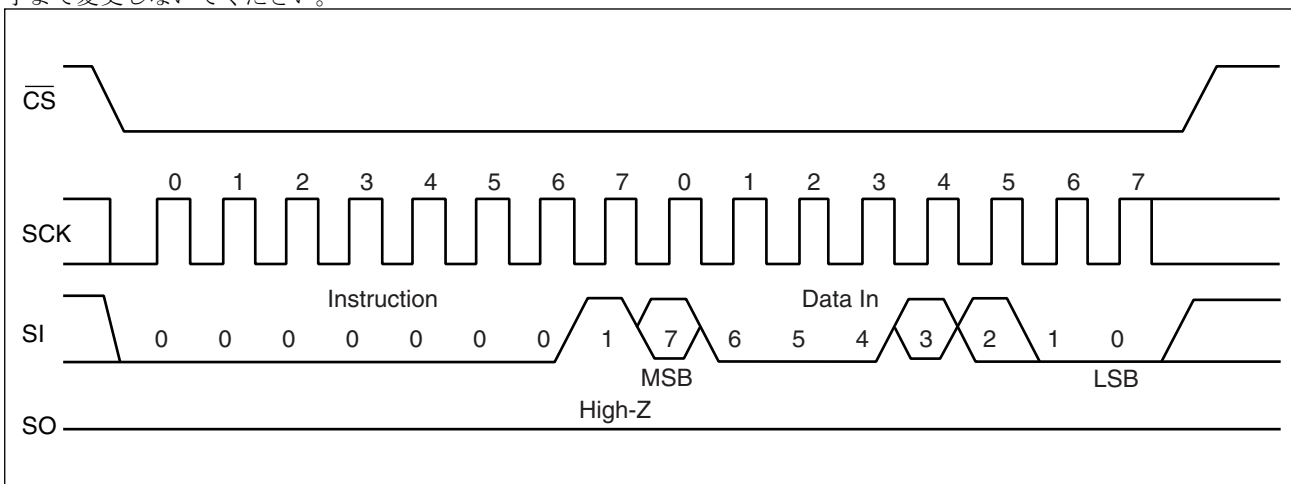
## ・RDSR

RDSR コマンドはステータスレジスタのデータを読み出します。SI に RDSR のオペコードを入力後、SCK に 8 サイクルのクロックを入力します。このとき、SI の値は無効です。SO は SCK の立下りエッジに同期して出力されます。RDSR コマンドでは  $\overline{CS}$  の立上げ前に SCK を送り続けることでステータスレジスタを繰り返し読み出すことも可能です。



## ・WRSR

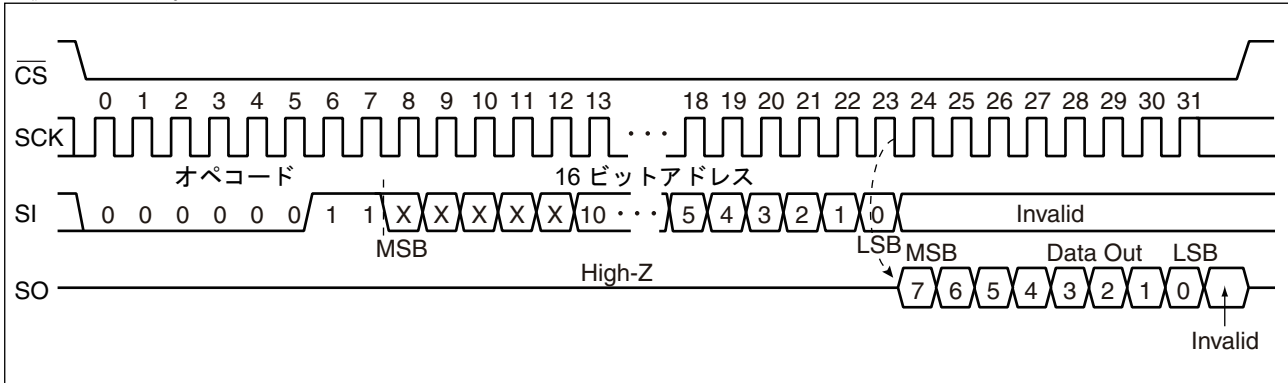
WRSR コマンドはステータスレジスタの不揮発性メモリビットにデータを書き込みます。SI 端子に WRSR のオペコードの後、8 ビットの書き込みデータを入力します。WEL (ライトイネーブルラッチ) は WRSR コマンドでは書き込みできません。ビット 1 に対応する SI の値は無視されます。ステータスレジスタのビット 0 は “0” 固定であり書き込みできません。ビット 0 に対応する SI の値は無視されます。 $\overline{WP}$  端子は、WRSR コマンドの発行前までに必ず値を確定し、コマンドシーケンス終了まで変更しないでください。



# MB85RS16

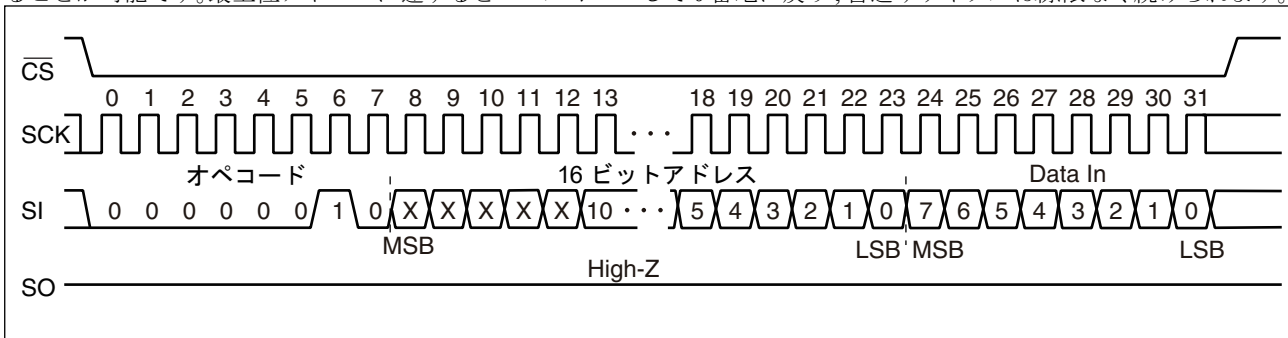
## ・ READ

READ コマンドは FeRAM メモリセルアレイのデータを読み出します。SI に READ のオペコードと任意の 16 ビットのアドレスを入力します。アドレスの上位 5 ビットは無効です。その後、SCK に 8 サイクルのクロックを入力します。SO は SCK の立下りエッジに同期して出力されます。この読出し中、SI の値は無効です。 $\overline{CS}$  を立ち上げると READ コマンドは終了しますが、 $\overline{CS}$  立ち上げ前に引き続き SCK に 8 サイクルずつクロックを送り続けることで、アドレスを自動インクリメントして読出しを続けることが可能です。最上位アドレスに達するとロールオーバーして 0 番地に戻り、読出しサイクルは際限なく続けられます。



## ・ WRITE

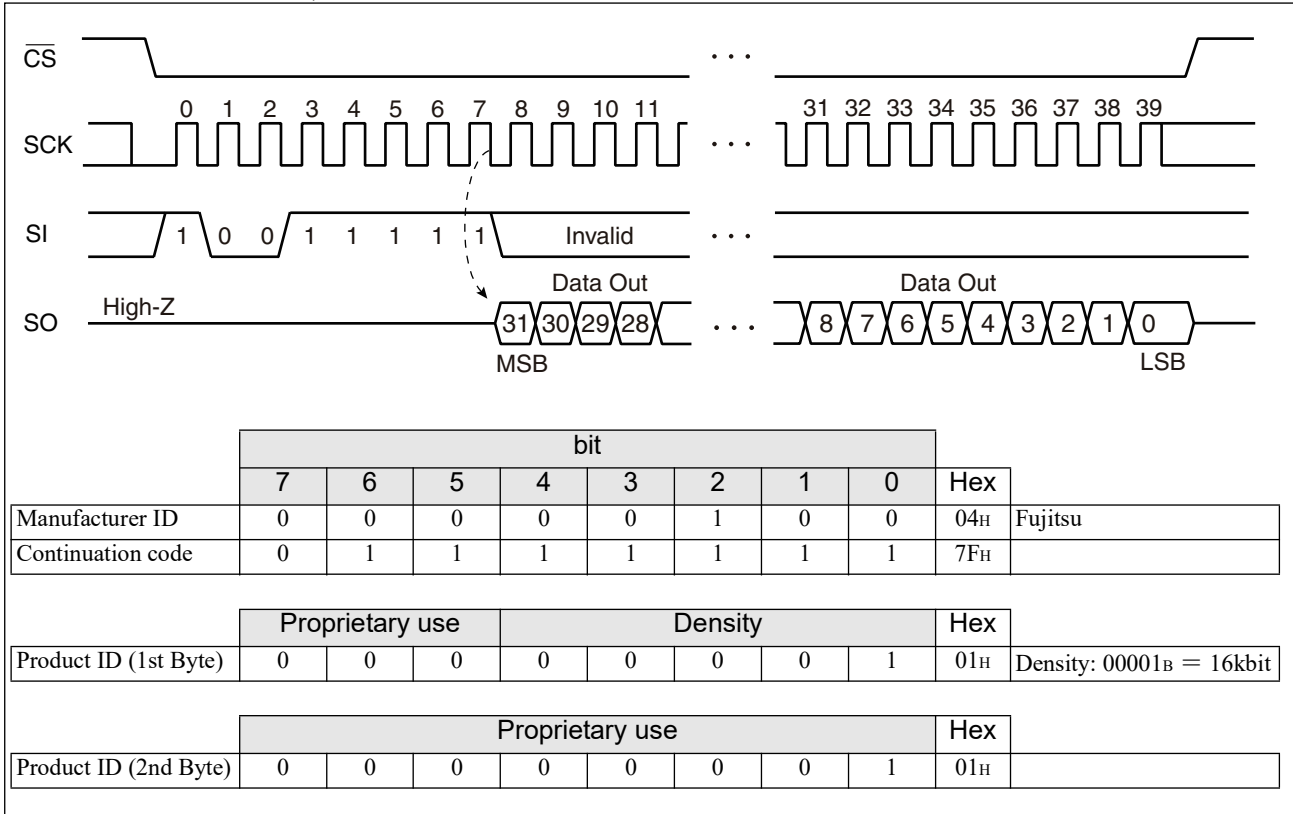
WRITE コマンドは FeRAM メモリセルアレイにデータを書き込みます。SI に WRITE のオペコードと任意の 16 ビットのアドレスおよび 8 ビットの書き込みデータを入力します。アドレスの上位 5 ビットは無効です。8 ビットの書き込みデータを入力した時点で FeRAM メモリセルアレイにデータを書き込みます。 $\overline{CS}$  を立ち上げると WRITE コマンドは終了しますが、 $\overline{CS}$  立ち上げ前に引き続き書き込みデータを 8 ビットずつ送り続けることで、アドレスを自動インクリメントして書き込みを続けることが可能です。最上位アドレスに達するとロールオーバーして 0 番地に戻り、書き込みサイクルは際限なく続けられます。





・ RDID

RDID コマンドは、固定のデバイス ID を読み出します。SI 端子に RDID のオペコードを入力後、SCK に 32 サイクルのクロックを入力します。このとき、SI の値は無効です。SO は SCK の立下りエッジに同期して出力されます。出力は Manufacturer ID (8bit) / Continuation code (8bit) / Product ID (1st Byte) / Product ID (2nd Byte) の順に出力されます。RDID コマンドでは、32 ビットのデバイス ID 出力後、SO は最終ビットの出力状態を  $\overline{CS}$  の立上げまで保持します。



## ■ ブロックプロテクト

ステータスレジスタの BP1, BP0 の値により WRITE コマンドでの書込みプロテクトブロックを設定できます。

BP1	BP0	プロテクトブロック
0	0	なし
0	1	600H ~ 7FFH (上位 1/4)
1	0	400H ~ 7FFH (上位 1/2)
1	1	000H ~ 7FFH (すべて)

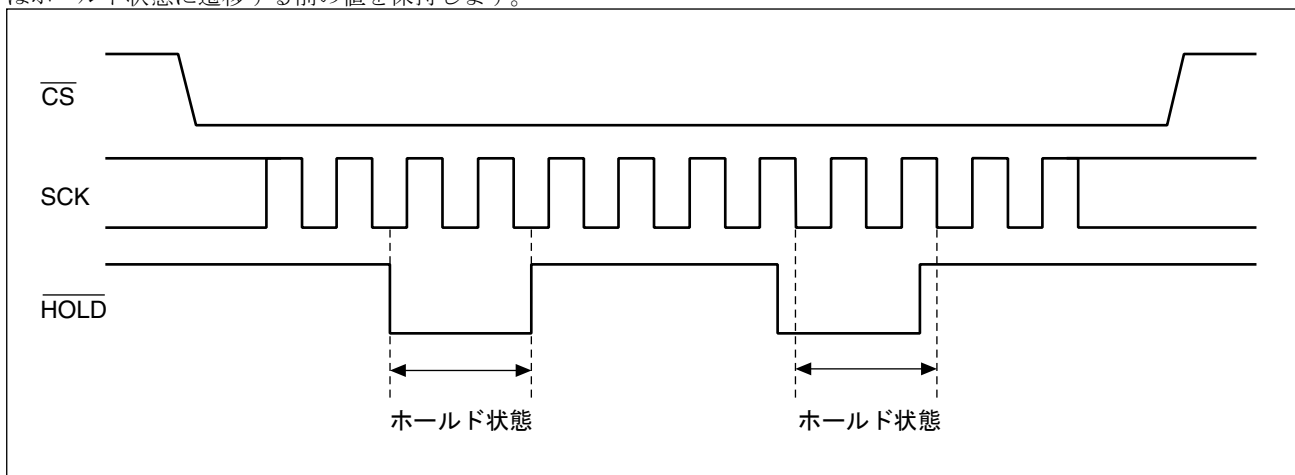
## ■ 書込みプロテクト

WEL, WPEN,  $\overline{WP}$  の値により WRITE コマンドおよび WRSR コマンドの書込み動作がプロテクトされます。

WEL	WPEN	$\overline{WP}$	プロテクトブロック	アンプロテクトブロック	ステータスレジスタ
0	X	X	プロテクト	プロテクト	プロテクト
1	0	X	プロテクト	アンプロテクト	アンプロテクト
1	1	0	プロテクト	アンプロテクト	プロテクト
1	1	1	プロテクト	アンプロテクト	アンプロテクト

## ■ ホールド動作

$\overline{CS}$  を“L”レベルに保ったまま  $\overline{HOLD}$  を“L”レベルにすると、コマンドが中止されることなくホールド状態に保たれます。ホールド状態の始まりと終わりのタイミングは、下図に示すように  $\overline{HOLD}$  端子入力がホールド状態に遷移したとき、SCK が“H”レベルか“L”レベルかで異なります。SCK が“L”レベルの時に  $\overline{HOLD}$  端子を“L”レベルにした場合は、SCK が“L”レベルの時に  $\overline{HOLD}$  端子を“H”レベルに戻してください。同様に、SCK が“H”レベルの時に  $\overline{HOLD}$  端子を“L”レベルにした場合は、SCK が“H”レベルの時に  $\overline{HOLD}$  端子を“H”レベルに戻してください。ホールド状態では任意のコマンドの動作は中断され、SCK, SI 入力は don't care となります。また読出しコマンド (RDSR, READ) において SO が High-Z になります。ホールド状態において  $\overline{CS}$  を立ち上げると、コマンド処理を終了します。ただし、コマンド認識前に終了した場合、WEL はホールド状態に遷移する前の値を保持します。



## ■ 絶対最大定格

項目	記号	定格値		単位
		最小	最大	
電源電圧 *	V <sub>DD</sub>	- 0.5	+ 4.0	V
入力電圧 *	V <sub>IN</sub>	- 0.5	V <sub>DD</sub> + 0.5	V
出力電圧 *	V <sub>OUT</sub>	- 0.5	V <sub>DD</sub> + 0.5	V
動作周囲温度	T <sub>A</sub>	- 40	+ 85	°C
保存温度	T <sub>stg</sub>	- 55	+ 125	°C

\* :V<sub>SS</sub> = 0 V を基準にした値です。

<注意事項> 絶対最大定格を超えるストレス (電圧, 電流, 温度など) の印加は, 半導体デバイスを破壊する可能性があります。したがって, 定格を一項目でも超えることのないようご注意ください。

## ■ 推奨動作条件

項目	記号	規格値			単位
		最小	標準	最大	
電源電圧 *1	V <sub>DD</sub>	2.7	3.3	3.6	V
動作周囲温度 *2	T <sub>A</sub>	- 40	—	+ 85	°C

\* 1 : V<sub>SS</sub> = 0 V を基準にした値です。

\* 2 : 本デバイスだけが動作している場合の動作周囲温度です。パッケージ表面の温度とほぼ同じと考えてください。

<注意事項> 推奨動作条件は, 半導体デバイスの正常な動作を確保するための条件です。電気的特性の規格値は, すべてこの条件の範囲内で保証されます。常に推奨動作条件下で使用してください。この条件を超えて使用すると, 信頼性に悪影響を及ぼすことがあります。

データシートに記載されていない項目, 使用条件, 論理の組合せでの使用は, 保証していません。記載されている以外の条件での使用をお考えの場合は, 必ず事前に営業部門までご相談ください。

# MB85RS16

## ■ 電気的特性

### 1. 直流特性

(推奨動作条件において)

項目	記号	条件	規格値			単位
			最小	標準	最大	
入力リーク電流	I <sub>LI</sub>	$0 \leq \overline{CS} < V_{DD}$	—	—	200	μA
		$\overline{CS} = V_{DD}$	—	—	10	
		$\overline{WP}, \overline{HOLD}, SCK,$ $SI = 0V \sim V_{DD}$	—	—	10	
出力リーク電流	I <sub>LO</sub>	$SO = 0V \sim V_{DD}$	—	—	10	μA
動作電源電流	I <sub>DD</sub>	SCK = 10 MHz	—	0.75	—	mA
		SCK = 20 MHz	—	1.5	2.4	mA
スタンバイ電流	I <sub>SB</sub>	SCK = SI = $\overline{CS} = V_{DD}$	—	5	15	μA
“H” レベル入力電圧	V <sub>IH</sub>	$V_{DD} = 2.7V \sim 3.6V$	$V_{DD} \times 0.8$	—	$V_{DD} + 0.3$	V
“L” レベル入力電圧	V <sub>IL</sub>	$V_{DD} = 2.7V \sim 3.6V$	-0.5	—	$V_{DD} \times 0.2$	V
“H” レベル出力電圧	V <sub>OH</sub>	I <sub>OH</sub> = -2 mA	$V_{DD} - 0.5$	—	$V_{DD}$	V
“L” レベル出力電圧	V <sub>OL</sub>	I <sub>OL</sub> = 2 mA	V <sub>SS</sub>	—	0.4	V
$\overline{CS}$ 端子のプルアップ抵抗	R <sub>P</sub>	—	18	33	80	kΩ

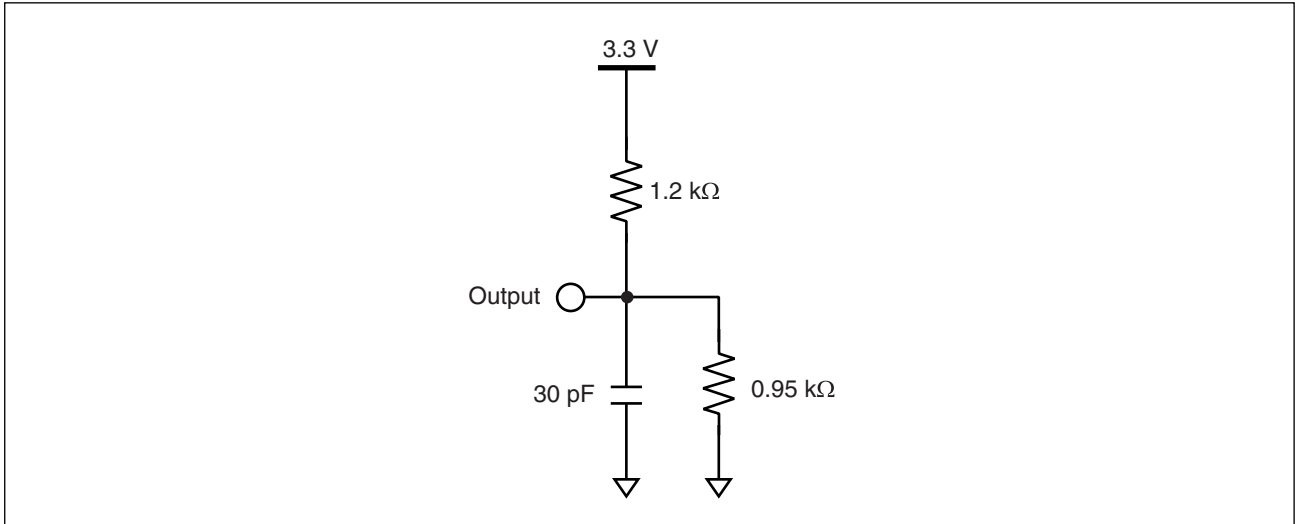
### 2. 交流特性

項目	記号	規格値		単位
		最小	最大	
SCK クロック周波数	f <sub>CK</sub>	0	20	MHz
クロックハイ時間	t <sub>CH</sub>	25	—	ns
クロックロー時間	t <sub>CL</sub>	25	—	ns
チップセレクトセットアップ時間	t <sub>CSU</sub>	10	—	ns
チップセレクトホールド時間	t <sub>CSH</sub>	10	—	ns
出力ディセーブル時間	t <sub>OD</sub>	—	20	ns
出力データ確定時間	t <sub>ODV</sub>	—	18	ns
出力ホールド時間	t <sub>OH</sub>	0	—	ns
非選択時間	t <sub>D</sub>	60	—	ns
データ立上り時間	t <sub>r</sub>	—	50	ns
データ立下り時間	t <sub>f</sub>	—	50	ns
データセットアップ時間	t <sub>SU</sub>	5	—	ns
データホールド時間	t <sub>H</sub>	5	—	ns
$\overline{HOLD}$ セットアップ時間	t <sub>HS</sub>	10	—	ns
$\overline{HOLD}$ ホールド時間	t <sub>HH</sub>	10	—	ns
$\overline{HOLD}$ 出力フローティング時間	t <sub>HZ</sub>	—	20	ns
$\overline{HOLD}$ 出力アクティブ時間	t <sub>LZ</sub>	—	20	ns

## 交流特性測定条件

電源電圧	: 2.7 V ~ 3.6 V
動作周囲温度	: - 40 °C ~ + 85 °C
入力電圧振幅	: 0.3 V ~ 2.7 V
入力立上り時間	: 5 ns
入力立下り時間	: 5 ns
入力判定レベル	: $V_{DD}/2$
出力判定レベル	: $V_{DD}/2$

## 交流負荷等価回路



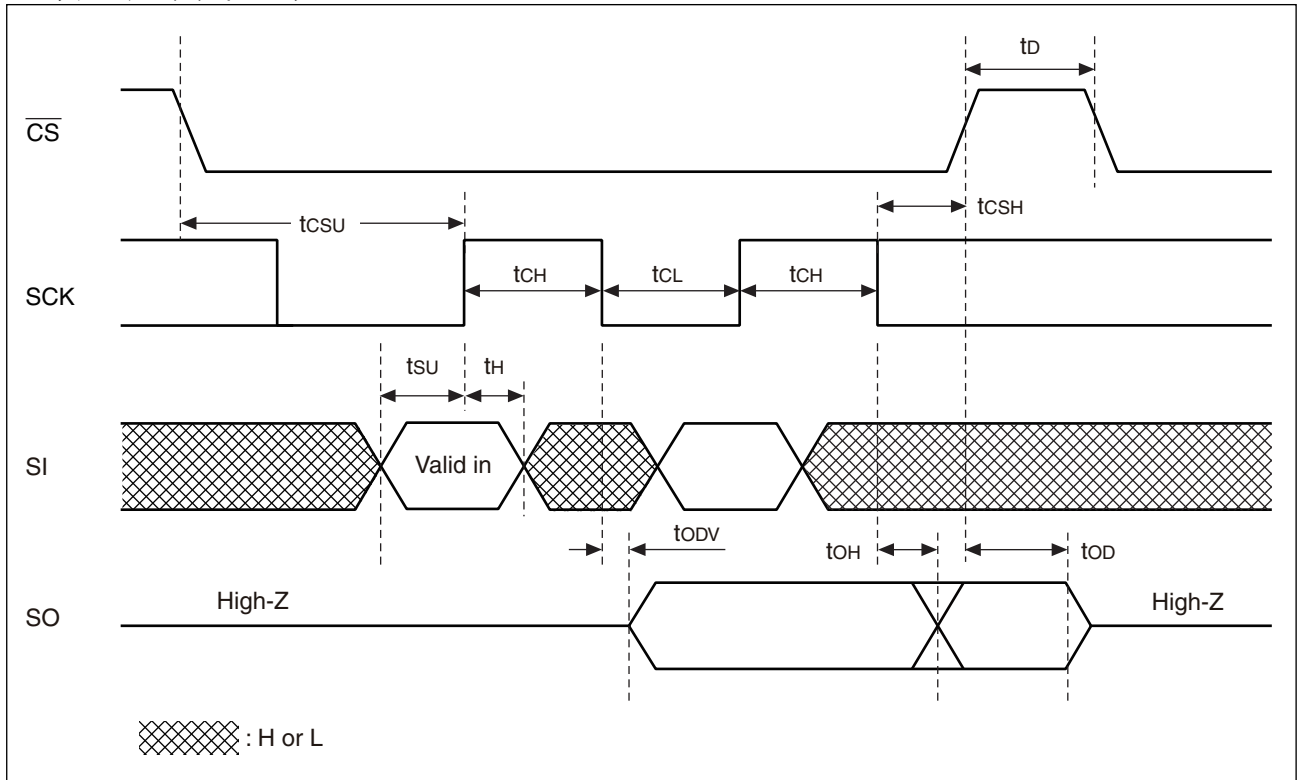
## 3. 端子容量

項目	記号	条件	規格値		単位
			最小	最大	
出力容量	$C_o$	$V_{DD} = V_{IN} = V_{OUT} = 0\text{ V}$	—	10	pF
入力容量	$C_i$	$f = 1\text{ MHz}, T_A = + 25\text{ °C}$	—	10	pF

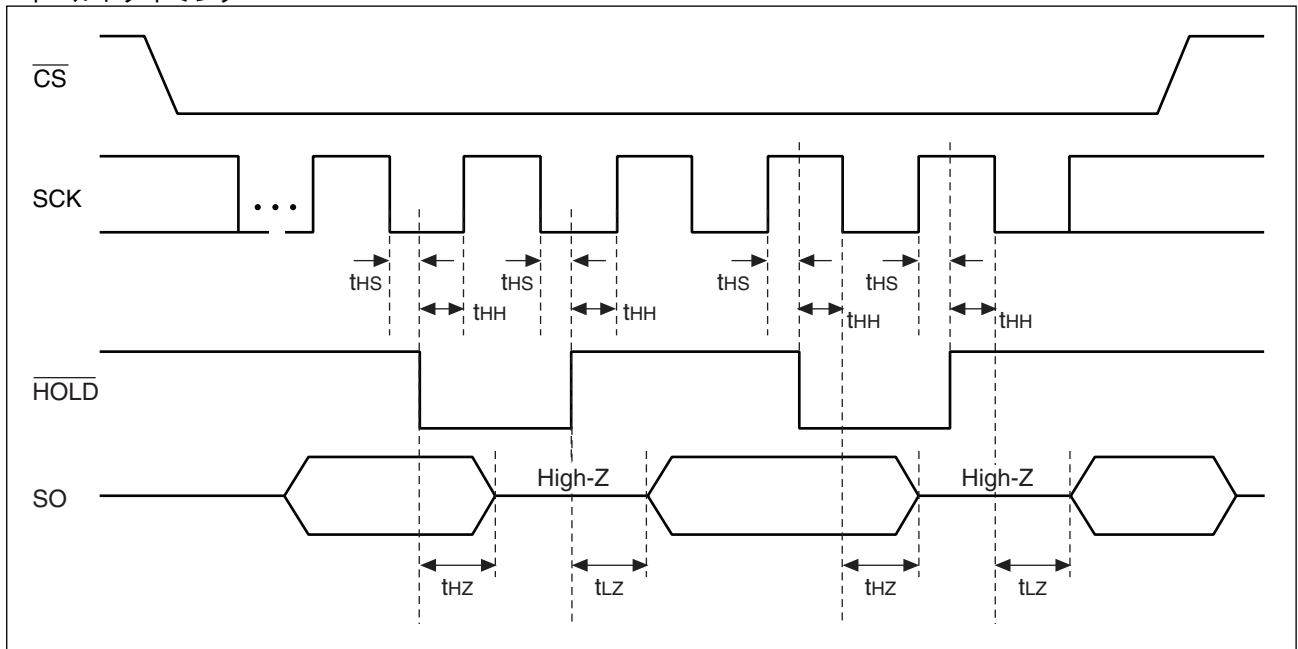
# MB85RS16

## ■ タイミングダイアグラム

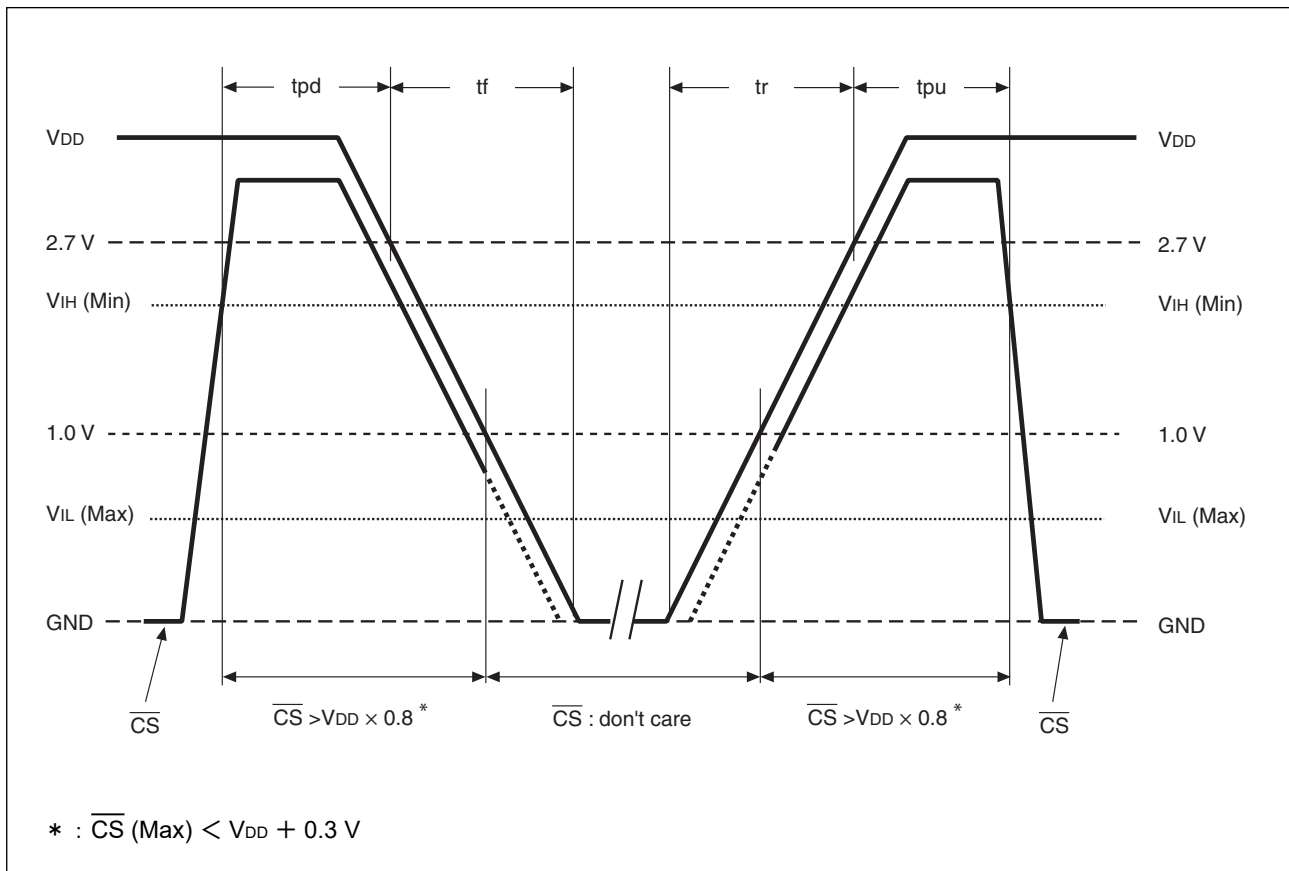
### ・ シリアルデータタイミング



### ・ ホールドタイミング



## ■ 電源投入・切断シーケンス



項目	記号	規格値		単位
		最小	最大	
電源 OFF 時の $\overline{CS}$ レベル保持時間	tpd	400	—	ns
電源 ON 時の $\overline{CS}$ レベル保持時間	tpu	0.1	—	ms
電源の立下げ時間	tf	100	—	$\mu\text{s}/\text{V}$
電源の立上げ時間	tr	30	—	$\mu\text{s}/\text{V}$

規定されたリードサイクル、ライトサイクルまたは電源投入・切断シーケンスを守らない動作が実行された場合、記憶データの保証はできません。

## ■ FeRAM の特性

項目	最小	最大	単位	パラメータ
書き込み / 読出し耐性 *1	$10^{12}$	—	回 / バイト	動作周囲温度 $T_A = + 85 \text{ }^\circ\text{C}$
データ保持特性 *2	10	—	年	動作周囲温度 $T_A = + 85 \text{ }^\circ\text{C}$
	95	—		動作周囲温度 $T_A = + 55 \text{ }^\circ\text{C}$
	$\geq 200$	—		動作周囲温度 $T_A = + 35 \text{ }^\circ\text{C}$

\* 1 : FeRAM は破壊読出しを行っているため、書き込みおよび読出し回数の合計が書き込み / 読出し耐性の最小値です。

\* 2 : データ保持特性の最小年数は、出荷直後に初めて読み書きしたデータの保持時間です。

これらの保持時間は、信頼性評価結果からの換算値です。

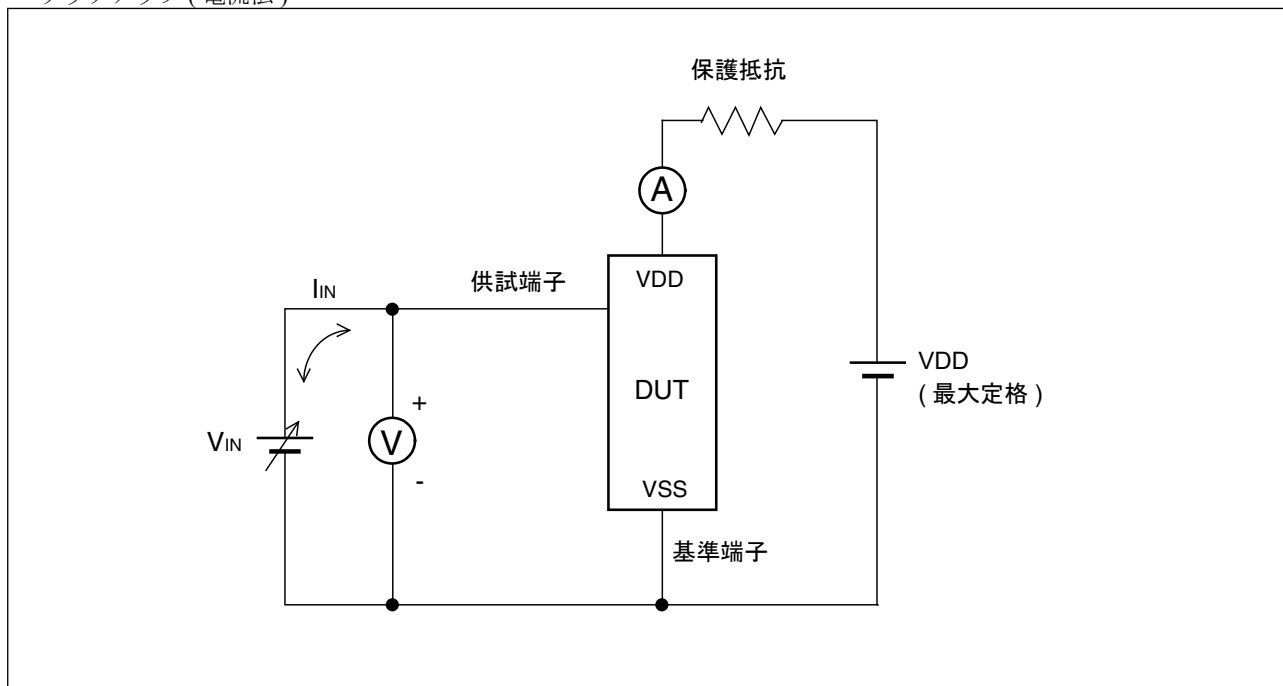
## ■ 使用上の注意

リフロー後にデータの書き込みを行ってください。リフロー前に書き込まれたデータは保証できません。

## ■ ESD・ラッチアップ

試験項目	DUT	規格値
ESD HBM(人体帯電モデル) JESD22-A114 準拠	MB85RS16PNF-G-JNE1	+ 2000 V 以上 - 2000 V 以下
ESD MM(マシンモデル) JESD22-A115 準拠		+ 200 V 以上 - 200 V 以下
ESD CDM(デバイス帯電モデル) JESD22-C101 準拠		—
ラッチアップ(パルス電流注入法) JESD78 準拠		—
ラッチアップ(電源過電圧法) JESD78 準拠		—
ラッチアップ(電流法) Proprietary method		—
ラッチアップ(C-V法) Proprietary method		+ 200V 以上 - 200V 以下

### ・ラッチアップ(電流法)



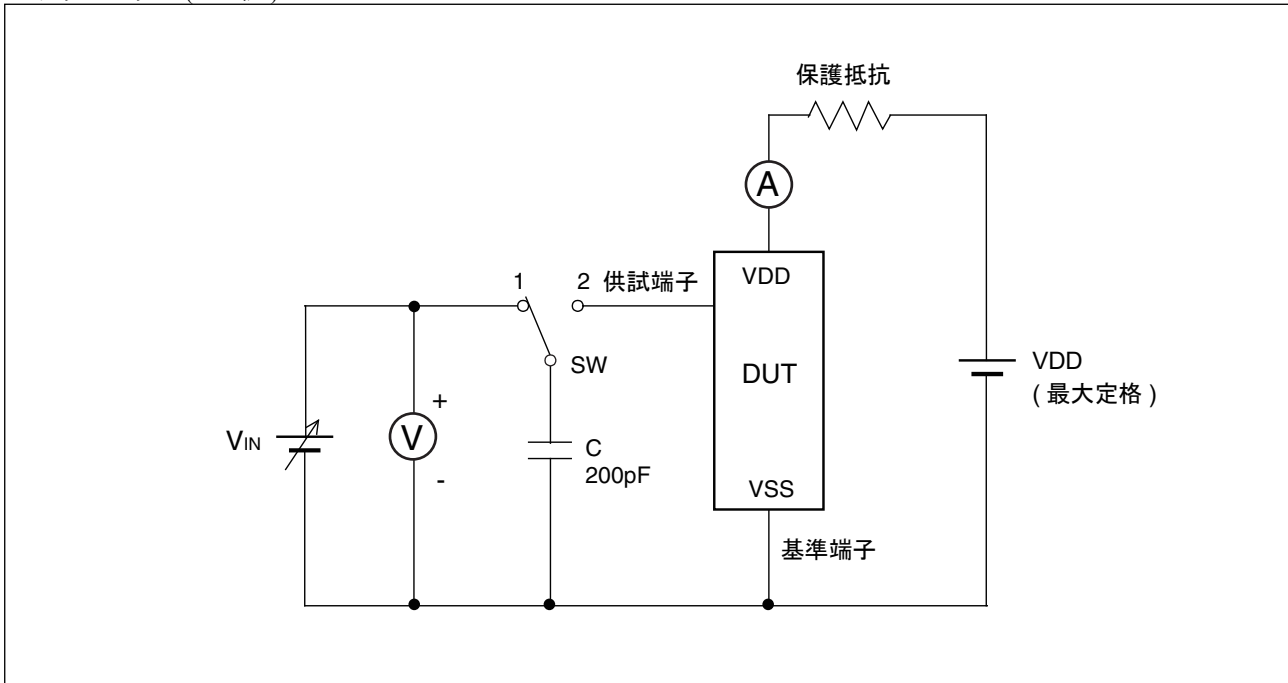
(注意事項)  $V_{IN}$  の電圧を徐々に増加させ、 $I_{IN}$  を最大 300 mA まで流し込みます (または流し出します)。

$I_{IN} = \pm 300$  mA まで、ラッチアップが発生しないことを確認します。

ただし、I/O に特別な規格があり  $I_{IN}$  を 300 mA とすることができない場合は、その特別な規格値まで電圧レベルをあげます。



・ ラッチアップ (C-V 法)



(注意事項) SW を約 2 秒間隔で 1 ~ 2 に交互に切り換え, 電圧を印加します。  
 これを 1 回とし, 5 回行います。  
 ただし, 5 回までにラッチアップ現象が発生した場合は, 直ちに試験を中止します。

■ リフロー条件および保管期限

JEDEC 条件, Moisture Sensitivity Level 3 (IPC / JEDEC J-STD-020E)。

■ 含有規制化学物質対応

本製品は, REACH 規則, EU RoHS 指令および中国 RoHS に準拠しております。

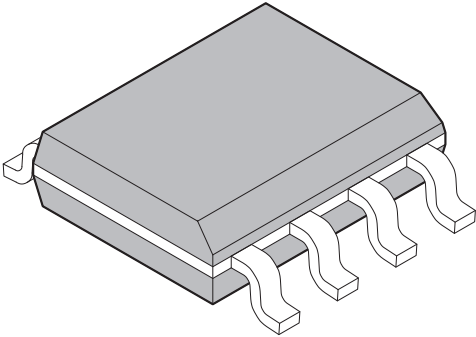
# MB85RS16

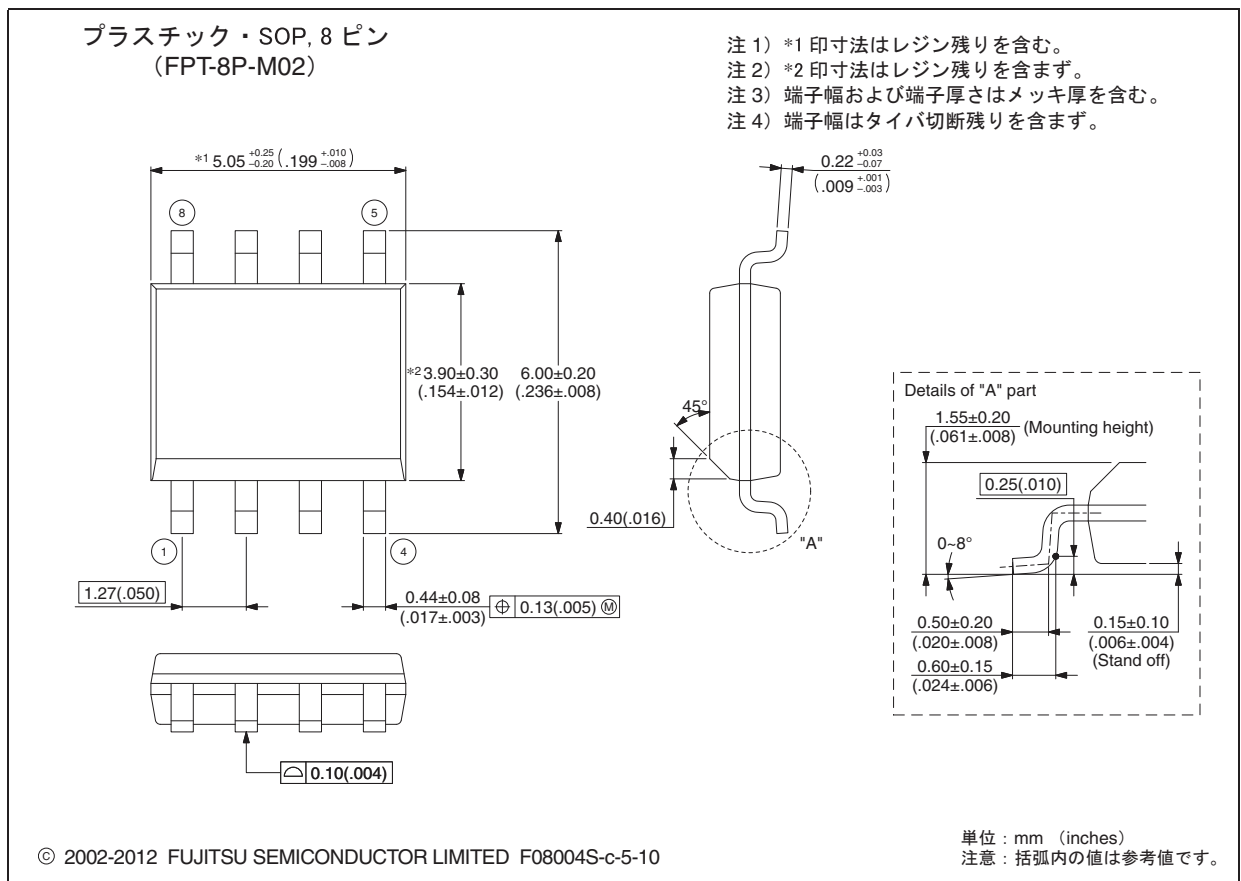
## ■ オーダ型格

型格	パッケージ	出荷形態	最小出荷単位
MB85RS16PNF-G-JNE1	プラスチック・SOP, 8 ピン (FPT-8P-M02)	チューブ	—*
MB85RS16PNF-G-JNERE1	プラスチック・SOP, 8 ピン (FPT-8P-M02)	エンボステーピング	1500

\*:最小出荷単位については、営業部門にご確認ください。

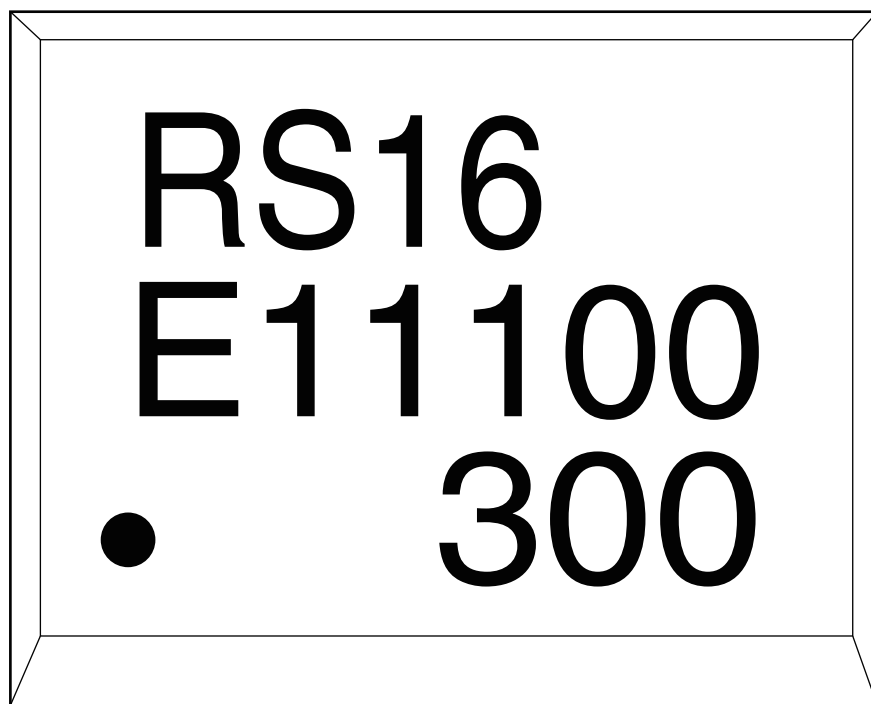
## ■ パッケージ・外形寸法図

<p>プラスチック・SOP, 8ピン</p>  <p>(FPT-8P-M02)</p>	リードピッチ	1.27mm
	パッケージ幅× パッケージ長さ	3.9mm × 5.05mm
	リード形状	ガルウィング
	封止方法	プラスチックモールド
	取付け高さ	1.75mm MAX
	質量	0.06g



## ■ 捺印図

[MB85RS16PNF-G-JNE1]  
[MB85RS16PNF-G-JNERE1]



[FPT-8P-M02]

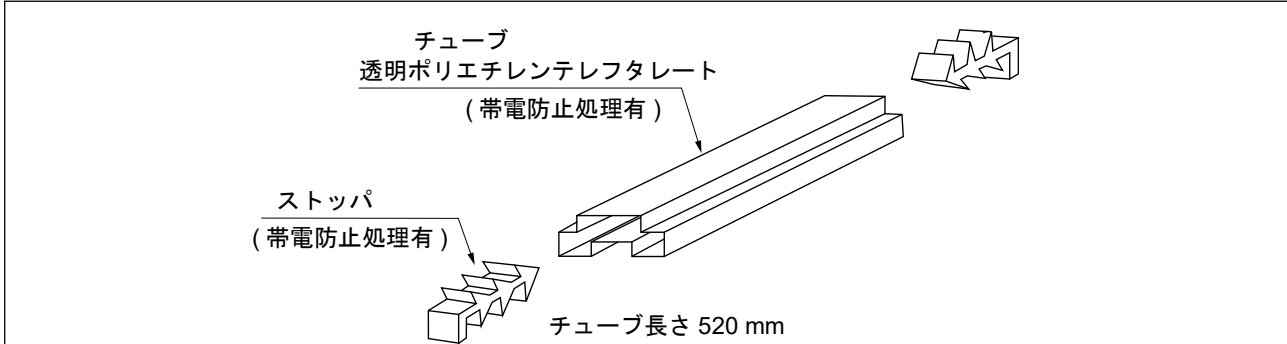
RS16: 製品名(略称)  
E11100: E1(鉛フリーコード) + 1100(年週コード)  
300: 整理番号

## ■ 包装

### 1. チューブ

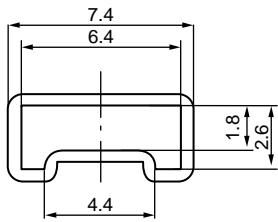
#### 1.1 チューブ寸法図

- ・ チューブ・ストッパ形状



- ・ チューブ断面形状，最大収納数

パッケージ形状	パッケージコード	最大収納個数		
		個 / チューブ	個 / 内装箱	個 / 外装箱
SOP, 8 プラスチック (2)	FPT-8P-M02	95	7600	30400



©2006-2010 FUJITSU SEMICONDUCTOR LIMITED  
F08008-SET1-PET:FJ99L-0022-E0008-1-K-3

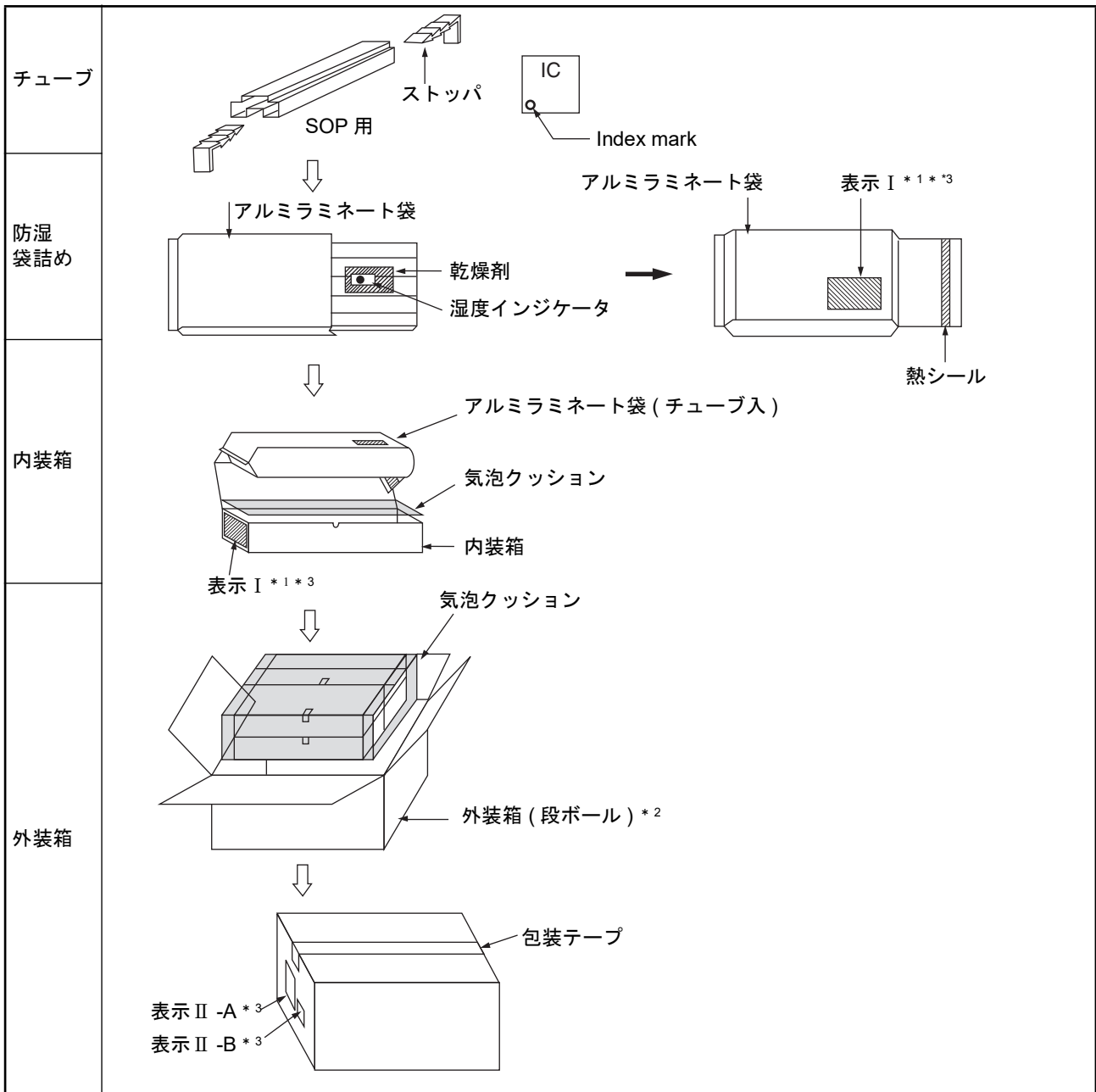
t = 0.5

透明ポリエチレンテレフタレート

(単位：mm)

# MB85RS16

## 1.2 チューブ防湿包装仕様書



\* 1 : 製品末尾に「E1」が付与された製品には、内装製品表示ラベルに鉛フリー表示マーク「**G** **Pb**」が付きます。

\* 2 : 内装箱が端数の場合には、空内装箱、緩衝材またはスペーサー等により、隙間を調整いたします。

\* 3 : 表示ラベルは別紙参照

(注意事項) 上記は、富士通セミコンダクター株式会社から出荷される包装形態を示しているため、特約店経由の場合には、異なる場合があります。

### 1.3 製品表示ラベル

表示 I : 内装箱 / アルミラミネート袋 / (エンボステープिंगの場合には, リールにも貼付)  
製品表示 [C-3 ラベル (50mm×100mm) + 補助ラベル (20mm×100mm)]

XXXXXXXXXXXXXX (顧客製品型格 又は、富士通製品型格) (3N) 1 XXXXXXXXXXXXXX XXX XXXXXXXXXXXXXX (上記製品型格+製品数量のハーフコード) XXXXXXXXXXXXXX (鉛フリーマーク) <b>G</b> <b>Pb</b>	← C-3 ラベル
XXXXXXXXXXXXXX (顧客製品型格 又は、富士通製品型格) (3N) 2 XXXXXXXXXXXXXX XXXXXX XXXXXXXXXXXXXX (上記製品型格のハーフコード) XXXXXXXXXXXXXX (検査 済) XXXXXXXXXXXXXX (富士通管理番号のハーフコード) XXX pcs (製品数量)	
XXXXXXXXXXXXXX (顧客製品型格 又は、富士通製品型格) (上記製品型格のハーフコード) XXXX/XX/XX (包装年月日) ASSEMBLED IN xxxxx	← ミシン目
XXXXXXXXXXXXXX (顧客製品型格 又は、富士通製品型格) (富士通管理番号のハーフコード) XXXXXXXXXXXXXX (製品ロット情報 + 製品数量) XXXXXXXXXXXXXX (特記事項)	← 補助ラベル

表示 II -A : 外装箱製品表示 [D ラベル] (100mm×100mm)

<table border="1"> <tr> <td>発注者 XXXXXXXXXXXXXX (送付先名) (CUST.)</td> <td>受注者 (VENDOR) 富士通</td> </tr> <tr> <td>受渡場所名 XXXXXXXXXXXXXX (送付先住所) (DELIVERY POINT)</td> <td>セミコンダクター株式会社</td> </tr> <tr> <td>納品キー番号 XXXXXXXXXXXXXXXX (TRANS. NO.)</td> <td>XXXXXXXX (富士通管理番号)</td> </tr> <tr> <td>品名コード XXXXXXXXXXXXXXXX (PART NO.) (製品型格)</td> <td>XXXXXXXX (富士通管理番号)</td> </tr> <tr> <td>品名 (PART NAME) XXXXXXXXXXXXXXXX (製品型格)</td> <td>XXXXXXXXXXXXXXXXXX (製品型格)</td> </tr> <tr> <td>入数 / 納入数量 XXX / XXX (Q'TY / TOTAL Q'TY)</td> <td>単位 XX (UNIT)</td> </tr> <tr> <td>発注者用備考 (CUSTOMER'S REMARKS) XXXXXXXXXXXXXXXXXXXX</td> <td>梱包個数 (PACKAGE COUNT) XXX / XXX</td> </tr> </table>	発注者 XXXXXXXXXXXXXX (送付先名) (CUST.)	受注者 (VENDOR) 富士通	受渡場所名 XXXXXXXXXXXXXX (送付先住所) (DELIVERY POINT)	セミコンダクター株式会社	納品キー番号 XXXXXXXXXXXXXXXX (TRANS. NO.)	XXXXXXXX (富士通管理番号)	品名コード XXXXXXXXXXXXXXXX (PART NO.) (製品型格)	XXXXXXXX (富士通管理番号)	品名 (PART NAME) XXXXXXXXXXXXXXXX (製品型格)	XXXXXXXXXXXXXXXXXX (製品型格)	入数 / 納入数量 XXX / XXX (Q'TY / TOTAL Q'TY)	単位 XX (UNIT)	発注者用備考 (CUSTOMER'S REMARKS) XXXXXXXXXXXXXXXXXXXX	梱包個数 (PACKAGE COUNT) XXX / XXX	← D ラベル
発注者 XXXXXXXXXXXXXX (送付先名) (CUST.)	受注者 (VENDOR) 富士通														
受渡場所名 XXXXXXXXXXXXXX (送付先住所) (DELIVERY POINT)	セミコンダクター株式会社														
納品キー番号 XXXXXXXXXXXXXXXX (TRANS. NO.)	XXXXXXXX (富士通管理番号)														
品名コード XXXXXXXXXXXXXXXX (PART NO.) (製品型格)	XXXXXXXX (富士通管理番号)														
品名 (PART NAME) XXXXXXXXXXXXXXXX (製品型格)	XXXXXXXXXXXXXXXXXX (製品型格)														
入数 / 納入数量 XXX / XXX (Q'TY / TOTAL Q'TY)	単位 XX (UNIT)														
発注者用備考 (CUSTOMER'S REMARKS) XXXXXXXXXXXXXXXXXXXX	梱包個数 (PACKAGE COUNT) XXX / XXX														
(3N) 3 XXXXXXXXXXXXXXXX XXX XXXXXXXXXXXXXXXXXXXX (富士通管理番号+製品数量) XXXXXXXXXXXXXXXXXXXX (富士通管理番号+製品数量のハーフコード)															
(3N) 4 XXXXXXXXXXXXXXXX XXX XXXXXXXXXXXXXXXXXXXX (製品型格+製品数量) XXXXXXXXXXXXXXXXXXXX (製品型格+製品数量のハーフコード)															
(3N) 5 XXXXXXXXXXXXXXXX XXXXXXXXXXXXXXXXXXXX (富士通管理番号) XXXXXXXXXXXXXXXXXXXX (富士通管理番号のハーフコード)															

表示 II -B : 外装箱製品表示

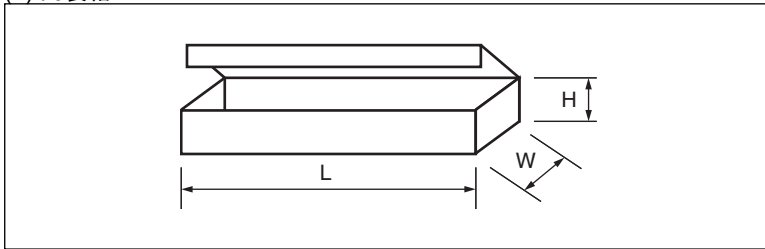
XXXXXXXXXXXXXX (製品型格)		
(製品ロット情報)	(箱数)	(数量)
XXXX-XXX	X 箱	XXX 個
XXXX-XXX	X 箱	XXX 個
	計	XXX 個

(注意事項) 発送状況により, 外装箱製品表示 II -A, B は貼付されない場合があります。

# MB85RS16

## 1.4 包装箱外形尺寸图

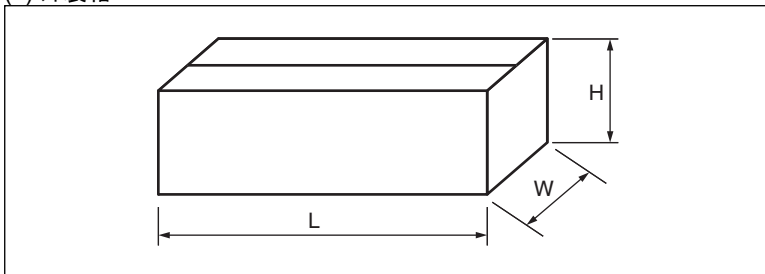
### (1) 内装箱



L	W	H
540	125	75

(单位 : mm)

### (2) 外装箱



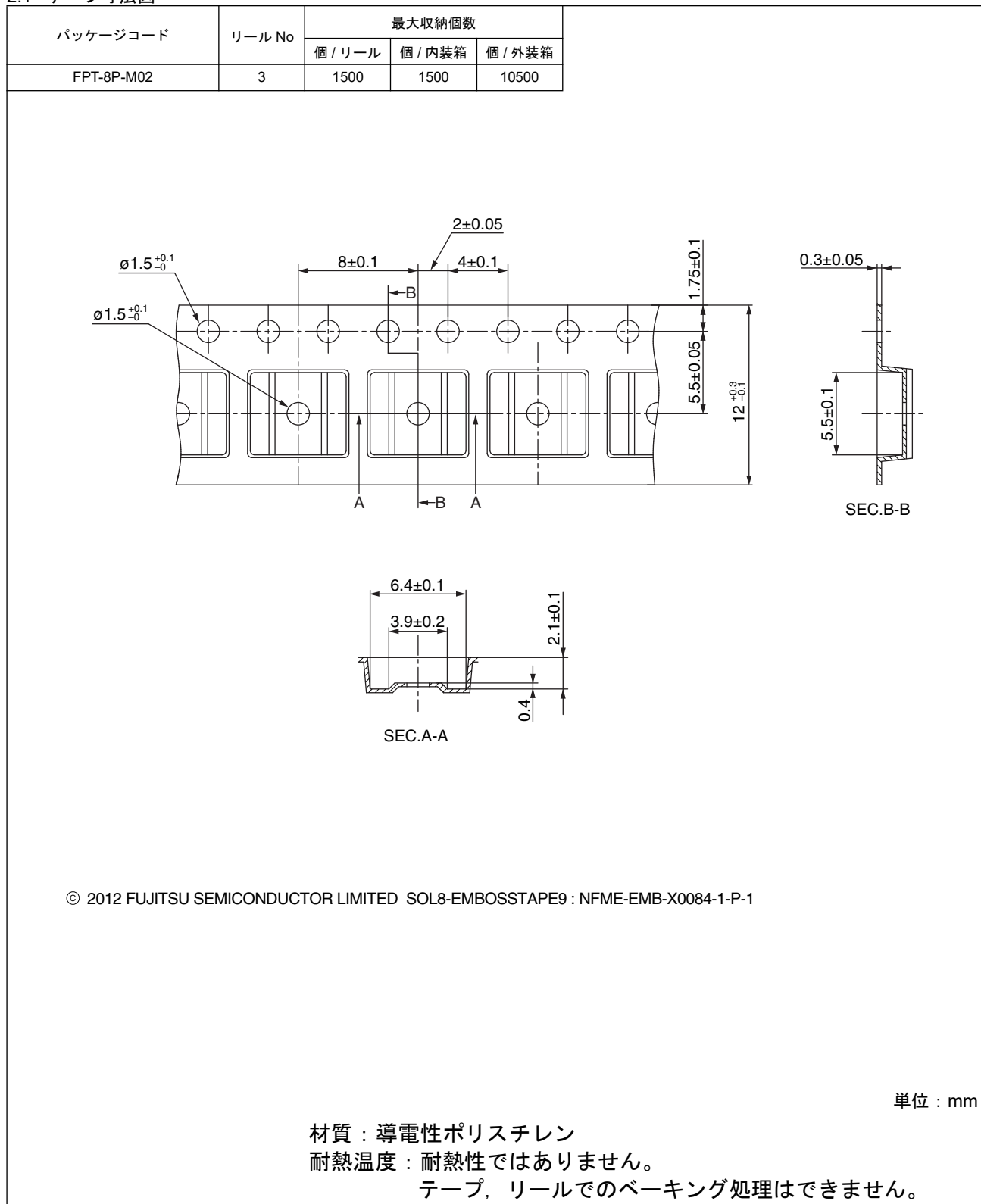
L	W	H
565	270	180

(单位 : mm)



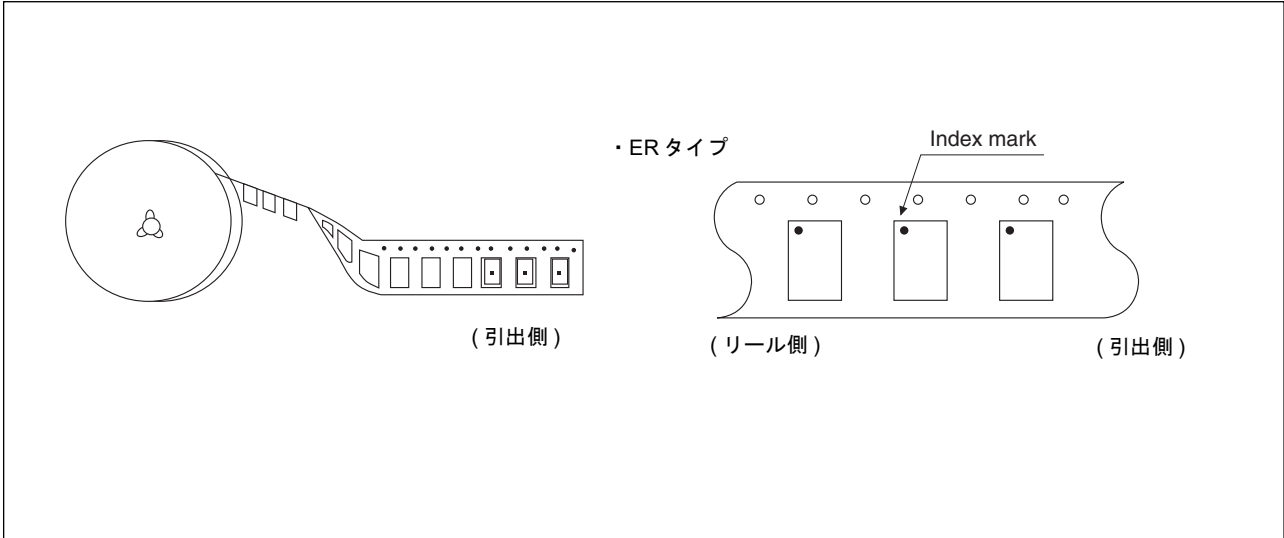
## 2. エンボステープ

### 2.1 テープ寸法図

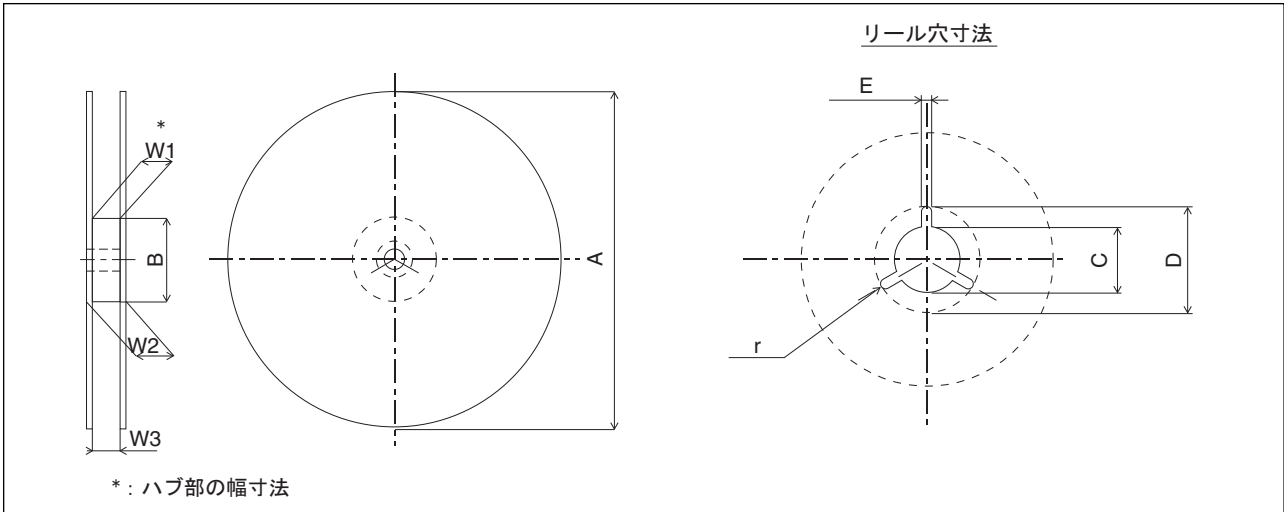


# MB85RS16

## 2.2 IC の方向



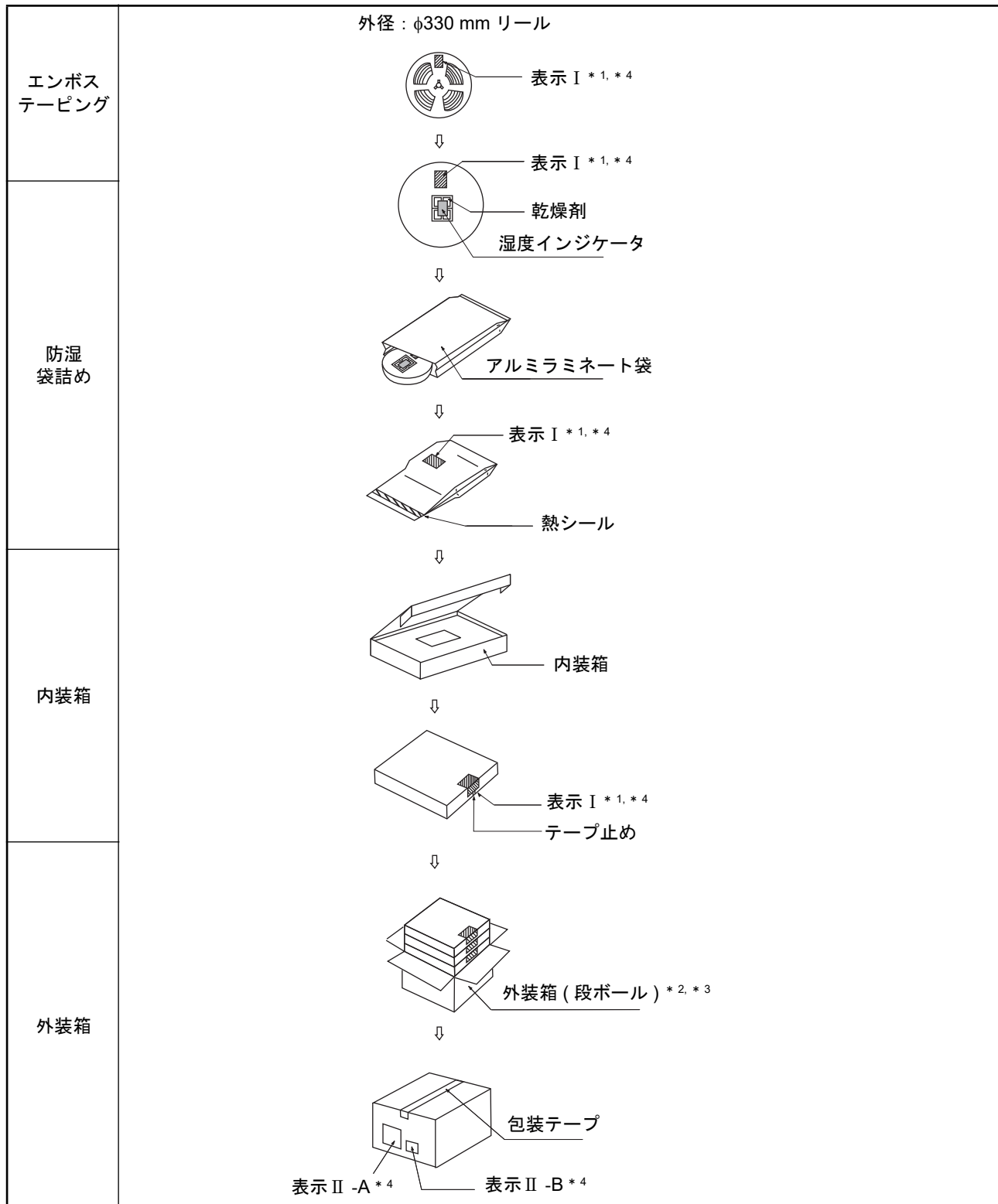
## 2.3 リールの寸法



単位 : mm

リール No	1	2	3	4	5	6	7	8	9	10	11	12	13	14	15
テープ幅 記号	8	12		16		24		32		44		56	12	16	24
A	254 ±2	254 ±2	330 ±2	254 ±2	330 ±2	254 ±2	330 ±2	330±2							
B	100 <sup>+2</sup> <sub>0</sub>							100 <sup>+2</sup> <sub>0</sub>	150 <sup>+2</sup> <sub>0</sub>	100 <sup>+2</sup> <sub>0</sub>	150 <sup>+2</sup> <sub>0</sub>	100 <sup>+2</sup> <sub>0</sub>	100±2		
C	13±0.2											13 <sup>+0.5</sup> <sub>0.2</sub>			
D	21±0.8											20.5 <sup>+1</sup> <sub>0.2</sub>			
E	2±0.5														
W1	8.4 <sup>+2</sup> <sub>0</sub>	12.4 <sup>+2</sup> <sub>0</sub>		16.4 <sup>+2</sup> <sub>0</sub>		24.4 <sup>+2</sup> <sub>0</sub>		32.4 <sup>+2</sup> <sub>0</sub>		44.4 <sup>+2</sup> <sub>0</sub>		56.4 <sup>+2</sup> <sub>0</sub>	12.4 <sup>+1</sup> <sub>0</sub>	16.4 <sup>+1</sup> <sub>0</sub>	24.4 <sup>+0.1</sup> <sub>0</sub>
W2	14.4 以下	18.4 以下		22.4 以下		30.4 以下		38.4 以下		50.4 以下		62.4 以下	18.4 以下	22.4 以下	30.4 以下
W3	7.9 ~ 10.9	11.9 ~ 15.4		15.9 ~ 19.4		23.9 ~ 27.4		31.9 ~ 35.4		43.9 ~ 47.4		55.9 ~ 59.4	12.4 ~ 14.4	16.4 ~ 18.4	24.4 ~ 26.4
r	1.0														

## 2.4 テーピング (φ330mm リール) 防湿包装仕様書



\* 1：製品末尾に「E1」が付与された製品には、内装製品表示ラベルに鉛フリー表示マーク「**G** **Pb**」が付きます。

\* 2：出荷数量により、他の外装箱を使用する場合があります。

\* 3：内装箱が端数の場合には、空内装箱、緩衝材またはスペーサー等により、隙間を調整いたします。

\* 4：表示ラベルは別紙参照




(注意事項) 上記は、富士通セミコンダクター株式会社から出荷される包装形態を示しているため、特約店経由の場合には、異なる場合があります。

# MB85RS16




## 2.5 製品表示ラベル

表示 I : 内装箱／アルミラミネート袋／(エンボステープングの場合には, リールにも貼付)

製品表示 [C-3 ラベル (50mm×100mm) + 補助ラベル (20mm×100mm)]

XXXXXXXXXXXXX (顧客製品型格 又は、富士通製品型格)		← C-3 ラベル
(鉛フリーマーク)  		
(3N) 1 XXXXXXXXXXXXXXXX XXX	(上記製品型格+製品数量のハーフコード)	← ミシン目
	QC PASS	
(3N) 2 XXXXXXXXXXXXXXXX XXXXX	(富士通管理番号のハーフコード)	
XXX pcs	(製品数量)	← 補助ラベル
XXXXXXXXXXXXX (顧客製品型格 又は、富士通製品型格)	(上記製品型格のハーフコード)	
XXXX/XX/XX (包装年月日)	ASSEMBLED IN xxxxx	
XXXXXXXXXXXXX (顧客製品型格 又は、富士通製品型格)	(富士通管理番号のハーフコード)	
XX/XX (包装追番)	XXXX-XXX XXX	
XXXXXXXXXXXXX (富士通管理番号)	(製品ロット情報 + 製品数量)	
XXXXXXXXXXXXX (特記事項)		

表示 II -A : 外装箱製品表示 [D ラベル] (100mm×100mm)

発注者 XXXXXXXXXXXXXXXX (送付先名) (CUST.)		受注者 (VENDOR) 富士通		← D ラベル
受渡場所名 XXXXXXXXXXXXXXXX (送付先住所) (DELIVERY POINT)		セミコンダクター株式会社		
納品キー番号 XXXXXXXXXXXXXXXX (TRANS. NO.)		XXXXXXXX (富士通管理番号)		
品名コード XXXXXXXXXXXXXXXX (PART NO.) (製品型格)		XXXXXXXX (富士通管理番号)		
品名 (PART NAME) XXXXXXXXXXXXXXXX (製品型格)		XXXXXXXXXXXXXXXXXXXX (製品型格)		
入数 / 納入数量 XXX / XXX (Q' TY / TOTAL Q' TY)		単位 XX (UNIT)		
発注者用備考 (CUSTOMER'S REMARKS) XXXXXXXXXXXXXXXXXXXX		梱包個数 (PACKAGE COUNT) XXX / XXX		
(3N) 3 XXXXXXXXXXXXXXXX XXX	(富士通管理番号+製品数量)			
	(富士通管理番号+製品数量のハーフコード)			
(3N) 4 XXXXXXXXXXXXXXXX XXX	(製品型格+製品数量)			
	(製品型格+製品数量のハーフコード)			
(3N) 5 XXXXXXXXXXXXXXXX	(富士通管理番号)			
	(富士通管理番号のハーフコード)			

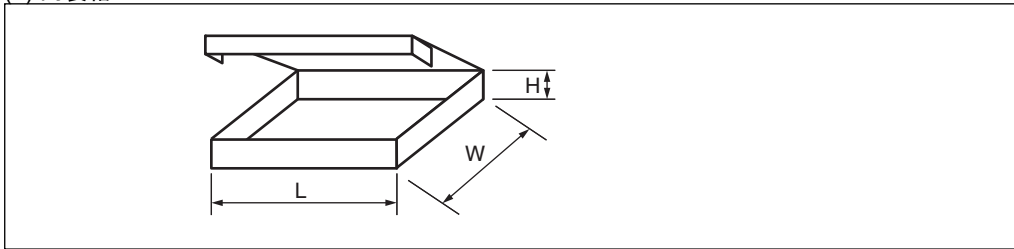
表示 II -B : 外装箱製品表示

XXXXXXXXXXXXX (製品型格)		
(製品ロット情報)	(箱数)	(数量)
XXXX-XXX	X 箱	XXX 個
XXXX-XXX	X 箱	XXX 個
	計	XXX 個

(注意事項) 発送状況により, 外装箱製品表示 II -A, B は貼付されない場合があります。

## 2.6 包装箱外形寸法図

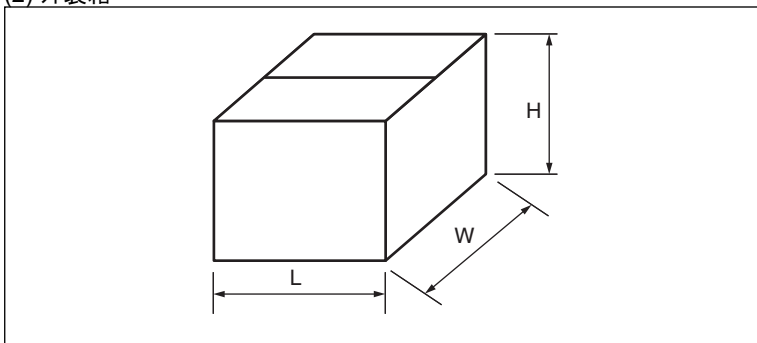
### (1) 内装箱



テープ幅	L	W	H
12, 16	365	345	40
24, 32			50
44			65
56			75

(単位 : mm)

### (2) 外装箱



L	W	H
415	400	315

(単位 : mm)

# MB85RS16

## RAMXEED 株式会社

〒 222-0033

神奈川県横浜市港北区新横浜二丁目 100 番 45 (新横浜中央ビル)

<https://ramxeed.com/jp/>

本資料の記載内容は、予告なしに変更することがありますので、製品のご購入やご使用などのご用命の際は、当社営業窓口にご確認ください。

本資料に記載された動作概要や応用回路例などの情報は、半導体デバイスの標準的な動作や使い方を示したもので、実際に使用する機器での動作を保証するものではありません。したがって、お客様の機器の設計においてこれらを使用する場合は、お客様の責任において行ってください。これらの使用に起因する損害などについては、当社はその責任を負いません。

本資料は、本資料に記載された製品および動作概要・回路図を含む技術情報について、当社もしくは第三者の特許権、著作権等の知的財産権やその他の権利の使用権または実施権を許諾するものではありません。また、これらの使用について、第三者の知的財産権やその他の権利の実施ができることの保証を行うものではありません。したがって、これらの使用に起因する第三者の知的財産権やその他の権利の侵害などについて、当社はその責任を負いません。

本資料に記載された製品は、通常の産業用、一般事務用、パーソナル用、家庭用などの一般的な用途に使用されることを意図して設計・製造されています。極めて高度な安全性が要求され、仮に当該安全性が確保されない場合、直接生命・身体に対する重大な危険性を伴う用途（原子力施設における核反応制御、航空機自動飛行制御、航空交通管制、大量輸送システムにおける運行制御、生命維持のための医療機器、兵器システムにおけるミサイル発射制御など）、または極めて高い信頼性が要求される用途（海中継器、宇宙衛星など）に使用されるよう設計・製造されたものではありません。したがって、これらの用途へのご使用をお考えのお客様は、必ず事前に当社営業窓口までご相談ください。ご相談なく使用されたことにより発生した損害などについては、当社は責任を負いません。

半導体デバイスには、ある確率で故障や誤動作が発生します。本資料に記載の製品を含め当社半導体デバイスをご使用いただく場合は、当社半導体デバイスに故障や誤動作が発生した場合も、結果的に人身事故、火災事故、社会的な損害などを生じさせないよう、お客様の責任において、装置の冗長設計、延焼対策設計、過電流防止対策設計、誤動作防止設計などの安全設計をお願いします。

本資料に記載された製品および技術情報を輸出または非居住者に提供する場合は、外国為替及び外国貿易法および米国の輸出管理関連法規などの規制をご確認の上、必要な手続きをおとりください。

本資料に記載されている社名および製品名などの固有名称は、各社の商標または登録商標です。