

## メモリ FeRAM

## 512K (64 K×8) ビット SPI

## MB85RS512T

## ■ 概要

MB85RS512T は、不揮発性メモリセルを形成する強誘電体プロセスとシリコンゲート CMOS プロセスを用いた 65,536 ワード×8 ビット構成の FeRAM (Ferroelectric Random Access Memory: 強誘電体ランダムアクセスメモリ) です。

MB85RS512T は、シリアルペリフェラルインタフェース (SPI) を採用しています。

MB85RS512T は、SRAM のようにデータバックアップ用バッテリーを使用することなくデータ保持が可能です。

MB85RS512T に採用しているメモリセルは  $10^{13}$  回の書込み / 読出し動作が可能で、フラッシュメモリや E<sup>2</sup>PROM の書換え可能回数を大きく上回ります。

MB85RS512T はフラッシュメモリや E<sup>2</sup>PROM のような長い書込み時間は必要とせず、書込みの待ち時間はゼロです。したがって、書込み完了待ちのシーケンスを必要としません。

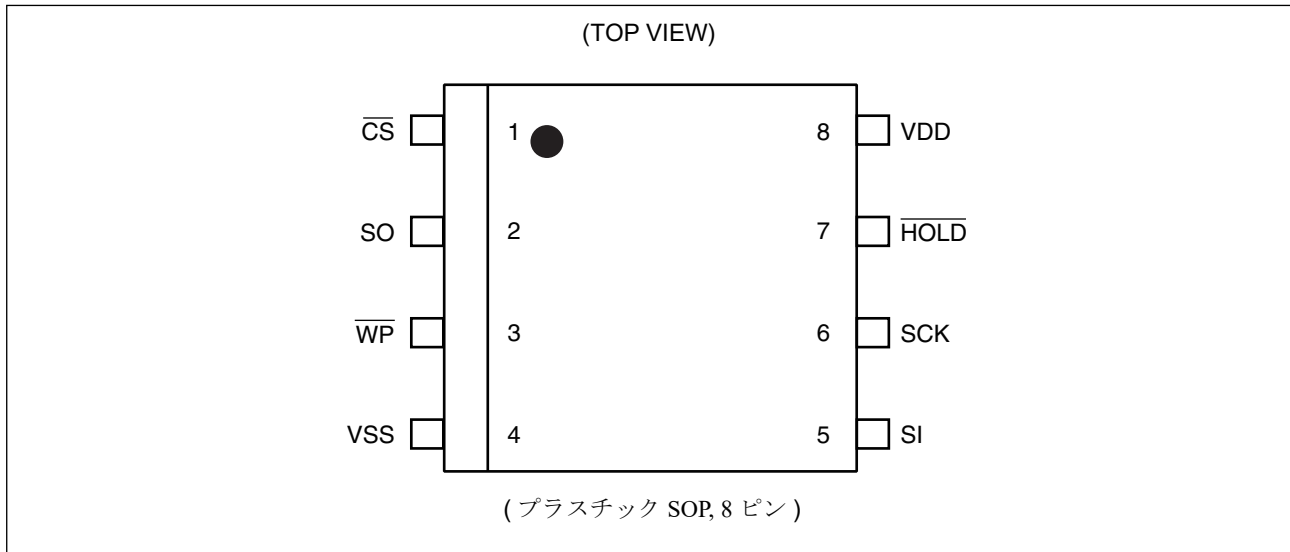
## ■ 特長

- ビット構成 : 65,536 ワード×8 ビット
- シリアルペリフェラルインタフェース : SPI (Serial Peripheral Interface)  
SPI モード 0 (0, 0) とモード 3 (1, 1) に対応
- 動作周波数 : 1.8 V ~ 2.7 V, 25 MHz (Max)  
2.7 V ~ 3.6 V, 30 MHz (Max)  
ただし、FSTRD コマンドは 2.7 V ~ 3.6 V, 40 MHz (Max)
- 書込み / 読出し耐性 :  $10^{13}$  回 / バイト
- データ保持特性 : 10 年 (+ 85 °C), 95 年 (+ 55 °C), 200 年以上 (+ 35 °C)
- 動作電源電圧 : 1.8 V ~ 3.6 V
- 低消費電力 : 動作電源電流 6 mA (Typ@30 MHz), 10 mA (Max@30 MHz)  
スタンバイ電流 120  $\mu$ A (Max)  
スリープ電流 10  $\mu$ A (Max)
- 動作周囲温度 : - 40 °C ~ + 85 °C
- パッケージ : プラスチック SOP, 8 ピン  
本製品は RoHS 指令に適合しています。

富士通セミコンダクターメモリソリューション株式会社は RAMXEED 株式会社に社名変更しました。  
RAMXEED 株式会社は既存の富士通の製品型格のまま引き続き製品提供しサポートしていきます。

# MB85RS512T

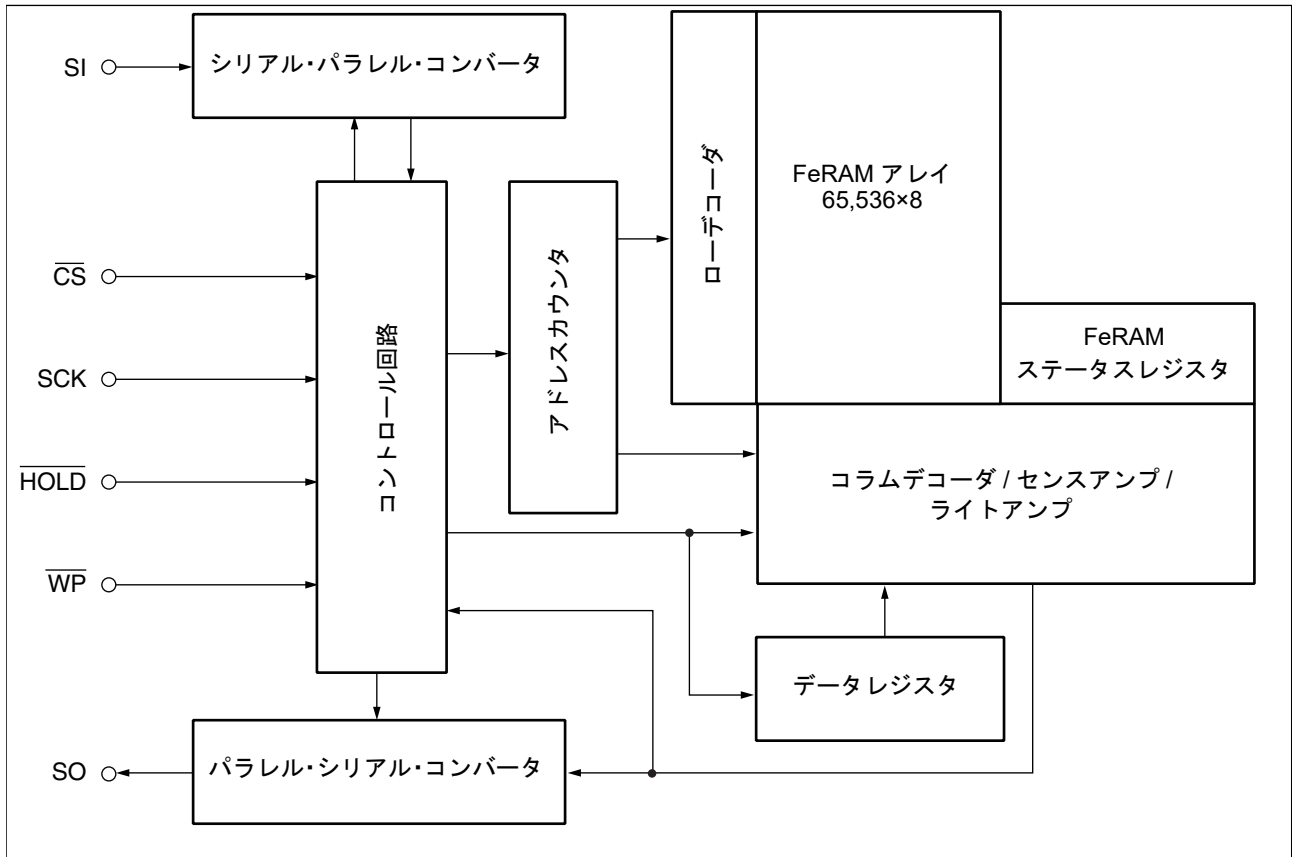
## ■ 端子配列図



## ■ 端子機能説明

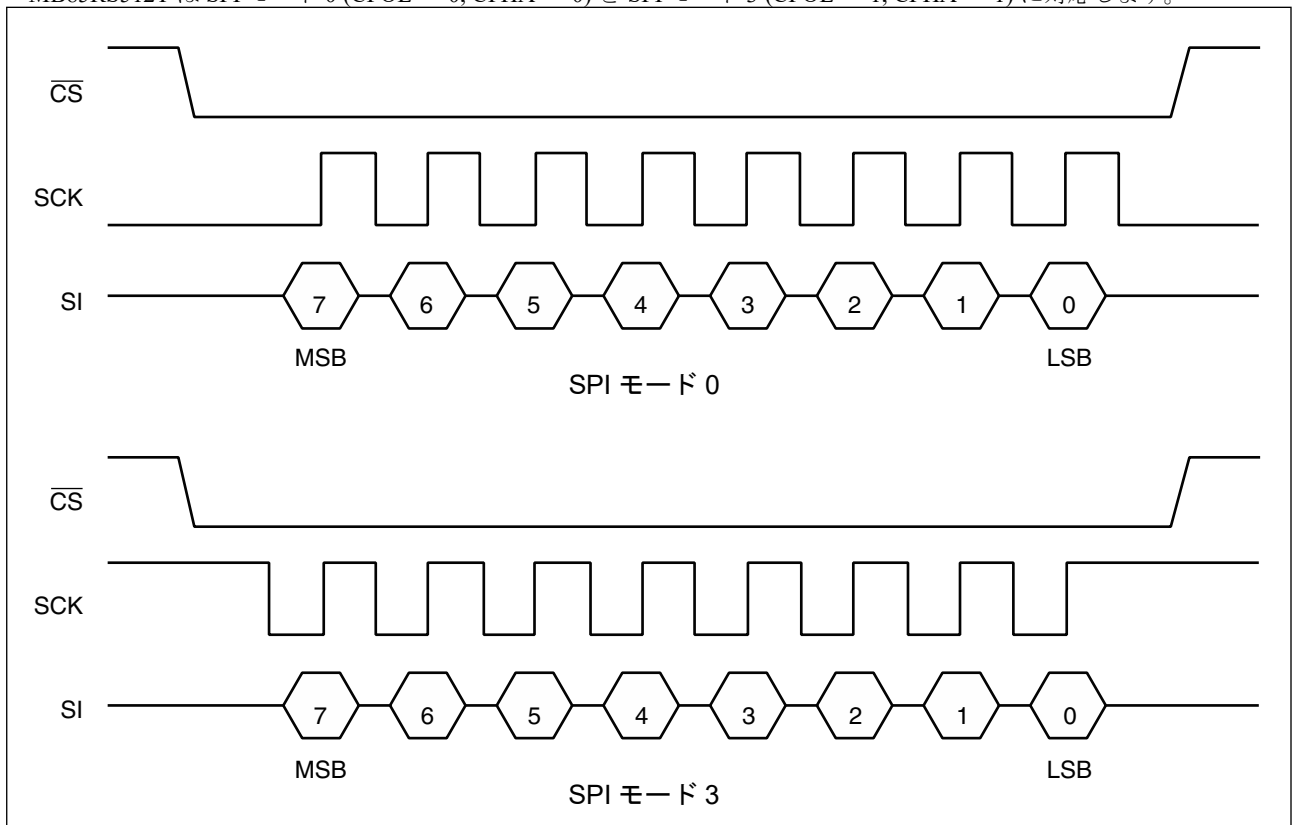
端子番号	端子名	機能説明
1	$\overline{\text{CS}}$	チップセレクト端子 チップを選択状態にするための入力端子です。 $\overline{\text{CS}}$ が“H”レベルのとき、チップは非選択(スタンバイ)状態となり、SOはHigh-Zになります。このとき、他の端子の入力は無視されます。 $\overline{\text{CS}}$ が“L”レベルのとき、チップは選択(アクティブ)状態となります。オペコード入力前に $\overline{\text{CS}}$ を立ち上げる必要があります。本端子は、内部でVDD端子にプルアップされています。
3	$\overline{\text{WP}}$	ライトプロテクト端子 ステータスレジスタへの書き込みを制御する端子です。 $\overline{\text{WP}}$ とWPEN(「■ ステータスレジスタ」参照)とが関連して、ステータスレジスタの書き込みをプロテクトします。詳細な説明は、「■ 書き込みプロテクト」を参照してください。
7	$\overline{\text{HOLD}}$	ホールド端子 チップを非選択状態にせずにシリアル入出力を休止するときに使用します。 $\overline{\text{HOLD}}$ が“L”レベルのとき、ホールド動作となり、SOはHigh-Zに、SCK, SIはdon't careになります。詳細な説明は、「■ ホールド動作」を参照してください。
6	SCK	シリアルクロック端子 シリアルデータの入出力のためのクロック入力端子です。SIはSCKの立上りエッジに同期して取り込まれ、SOはSCKの立下りエッジに同期して出力されます。
5	SI	シリアルデータ入力端子 シリアルデータの入力端子です。オペコード、アドレス、書き込みデータを入力します。
2	SO	シリアルデータ出力端子 シリアルデータの出力端子です。FeRAMメモリセルアレイの読み出しデータ、ステータスレジスタのデータが出力されます。スタンバイ時はHigh-Zです。
8	VDD	電源電圧端子
4	VSS	グランド端子

## ■ ブロックダイアグラム



## ■ SPI モード

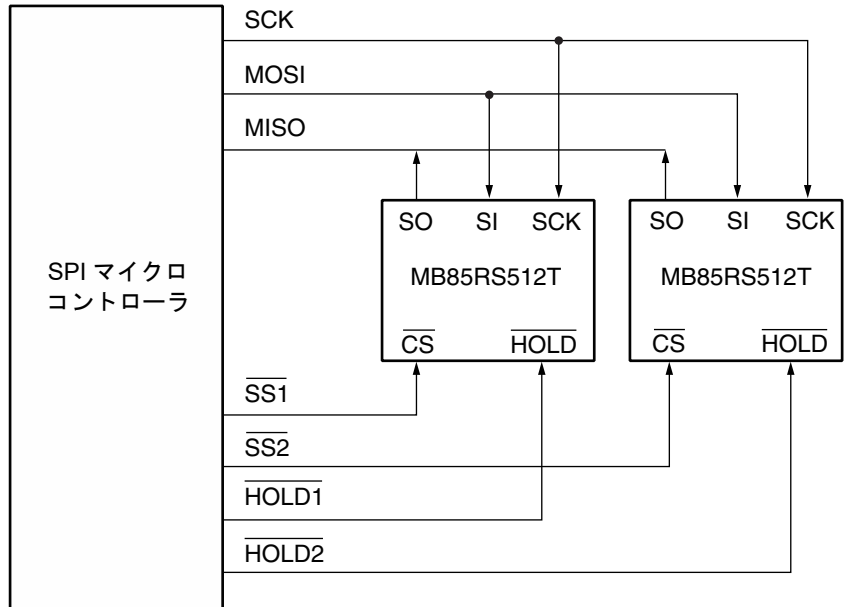
MB85RS512T は SPI モード 0 (CPOL = 0, CPHA = 0) と SPI モード 3 (CPOL = 1, CPHA = 1) に対応します。



# MB85RS512T

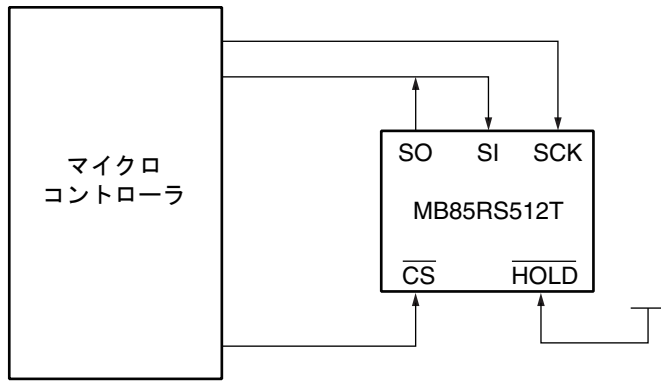
## ■ シリアルペリフェラルインタフェース (SPI)

MB85RS512T は SPI のスレーブとして動作します。SPI ポートを備えたマイクロコントローラを用いて複数のチップを接続することができます。また、SPI ポートを備えていないマイクロコントローラでは SI と SO をバス接続して使用することもできます。



MOSI : マスタアウトスレーブイン  
MISO : マスタインスレーブアウト  
SS : スレーブセレクト

SPI ポートがある場合のシステム構成図



SPI ポートがない場合のシステム構成図

## ■ ステータスレジスタ

ビット番号	ビット名	説明
7	WPEN	ステータスレジスタライトプロテクト 不揮発性メモリ (FeRAM) からなるビットです。WPEN は $\overline{WP}$ 入力と関連してステータスレジスタの書込みをプロテクトします(「■ 書込みプロテクト」を参照)。WRSR コマンドによる書込み, RDSR コマンドによる読出しが可能です。
6 ~ 4	—	未使用 不揮発性メモリからなるビットで WRSR コマンドによる書込みが可能です。これらのビットは使用しませんが RDSR コマンドで読み出されます。
3	BP1	ブロックプロテクト 不揮発性メモリからなるビットです。WRITE コマンドにおける書込みプロテクトのブロックサイズを定義します(「■ ブロックプロテクト」を参照)。WRSR コマンドによる書込み, RDSR コマンドによる読出しが可能です。
2	BP0	
1	WEL	ライトイネーブルラッチ FeRAM アレイおよびステータスレジスタが書込み可能であることを示します。WREN コマンドでセット, WRDI コマンドでリセットします。RDSR コマンドで読出しが可能です。WRSR コマンドで書き込むことはできません。WEL は以下の動作の後リセットされます。 電源立上げ後 WRDI コマンド認識後 WRSR コマンド認識後の $\overline{CS}$ の立ち上り時 WRITE コマンド認識後の $\overline{CS}$ の立ち上り時 スリープモードからの復帰後
0	0	“0” 固定です。

## ■ オペコード

MB85RS512T はオペコードで指定される 9 種のコマンドを受け付けます。オペコードは下表に示す 8 ビットからなるコードです。これ以外の無効なコードは入力しないでください。オペコード入力中に  $\overline{CS}$  を立ち上げるとコマンドは実行されません。

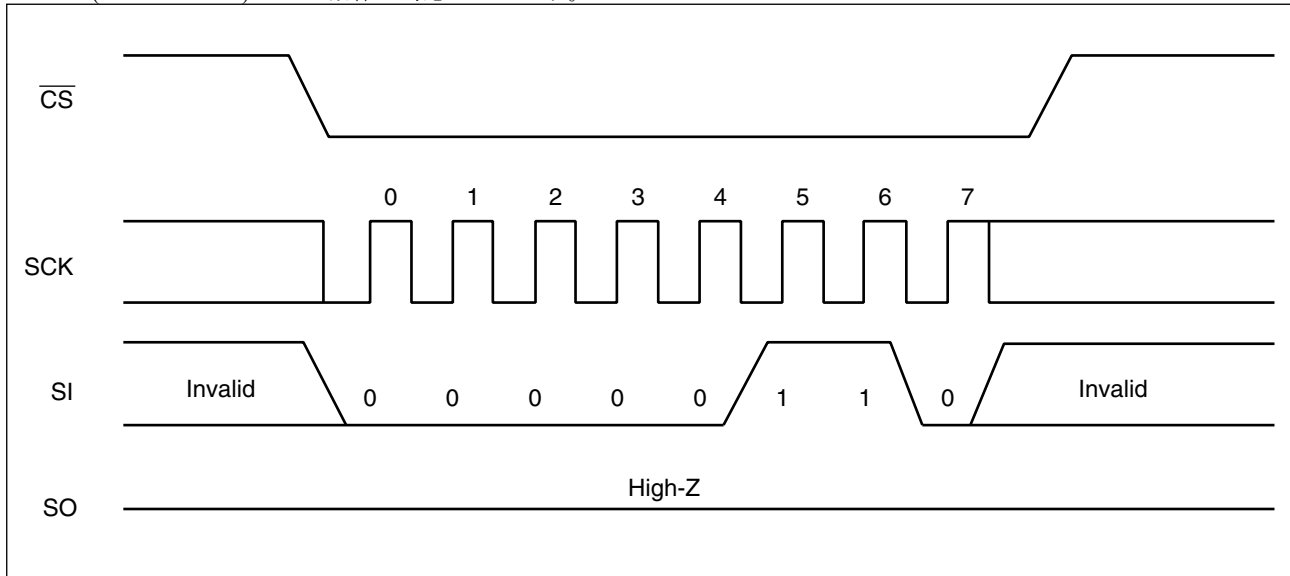
コード名	機能	オペコード
WREN	セットライトイネーブルラッチ	0000 0110 <sub>B</sub>
WRDI	リセットライトイネーブルラッチ	0000 0100 <sub>B</sub>
RDSR	リードステータスレジスタ	0000 0101 <sub>B</sub>
WRSR	ライトステータスレジスタ	0000 0001 <sub>B</sub>
READ	リードメモリコード	0000 0011 <sub>B</sub>
WRITE	ライトメモリコード	0000 0010 <sub>B</sub>
RDID	リードデバイス ID	1001 1111 <sub>B</sub>
FSTRD	ファストリードメモリコード	0000 1011 <sub>B</sub>
SLEEP	スリープモード	1011 1001 <sub>B</sub>

# MB85RS512T

## ■ コマンド

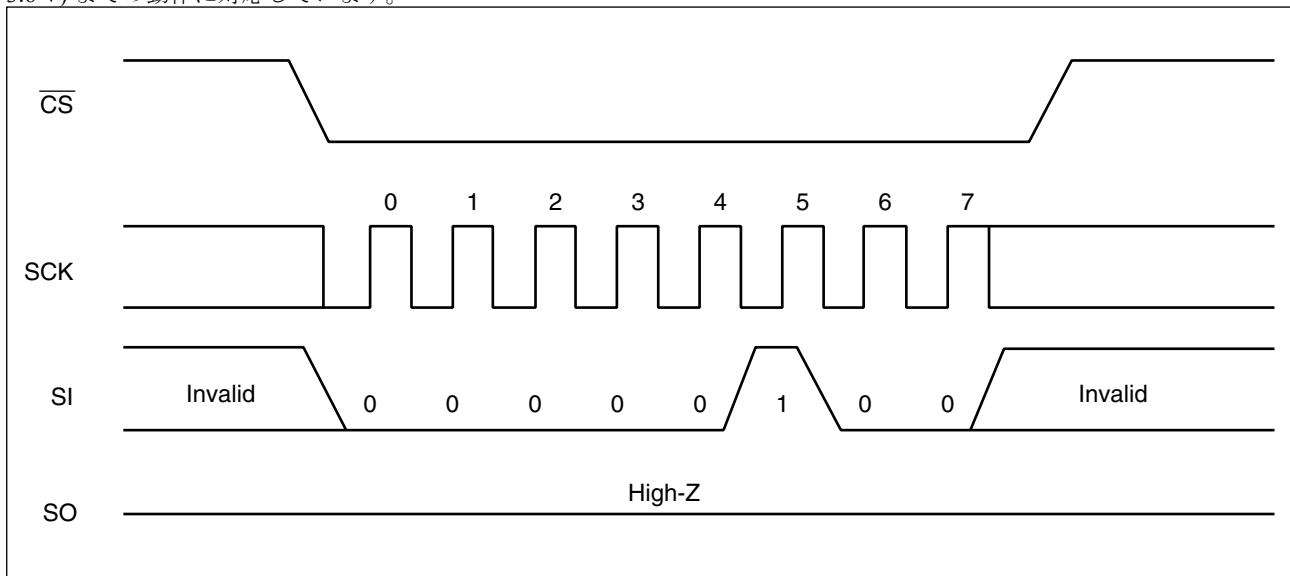
### ・ WREN

WREN コマンドは WEL (ライトイネーブルラッチ) をセットします。書き込み動作 (WRSR コマンドと WRITE コマンド) を行う前には WREN コマンドで WEL をセットする必要があります。WREN コマンドは、25 MHz (1.8 V ~ 2.7 V) および 30 MHz (2.7 V ~ 3.6 V) までの動作に対応しています。



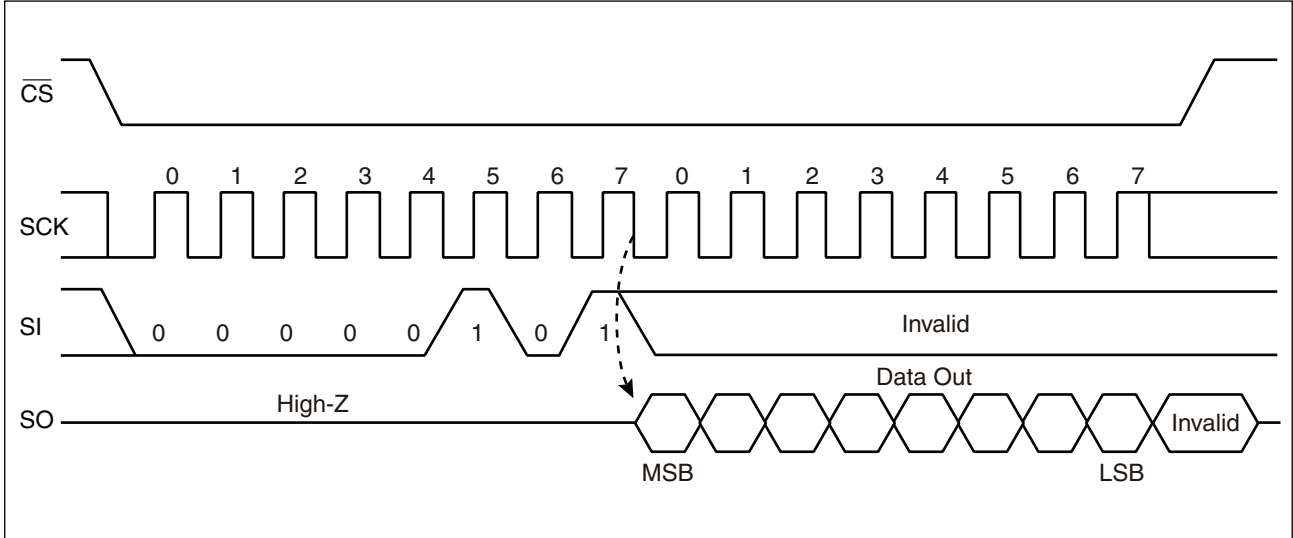
### ・ WRDI

WRDI コマンドは WEL (ライトイネーブルラッチ) をリセットします。WEL がリセットされると書き込み動作 (WRITE コマンドと WRSR コマンド) が実行されなくなります。WRDI コマンドは、25 MHz (1.8 V ~ 2.7 V) および 30 MHz (2.7 V ~ 3.6 V) までの動作に対応しています。



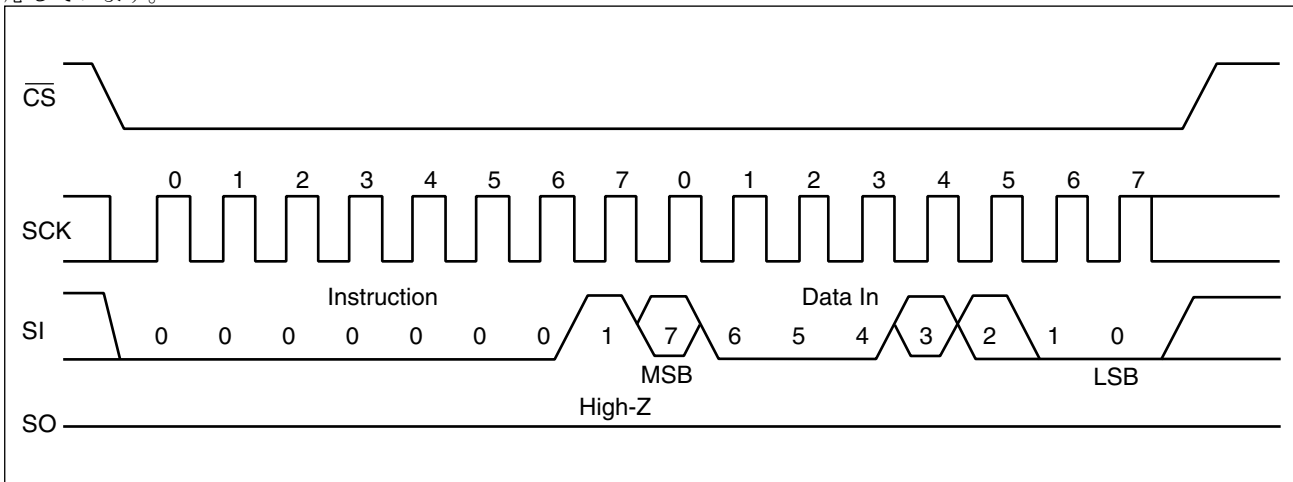
## ・ RDSR

RDSR コマンドはステータスレジスタのデータを読み出します。SI に RDSR のオペコードを入力後、SCK に 8 サイクルのクロックを入力します。このとき、SI の値は無効です。SO は SCK の立下りエッジに同期して出力されます。RDSR コマンドでは  $\overline{CS}$  の立上げ前に SCK を送り続けることでステータスレジスタを繰り返し読み出すことも可能です。RDSR コマンドは、25 MHz (1.8 V ~ 2.7 V) および 30 MHz (2.7 V ~ 3.6 V) までの動作に対応しています。



## ・ WRSR

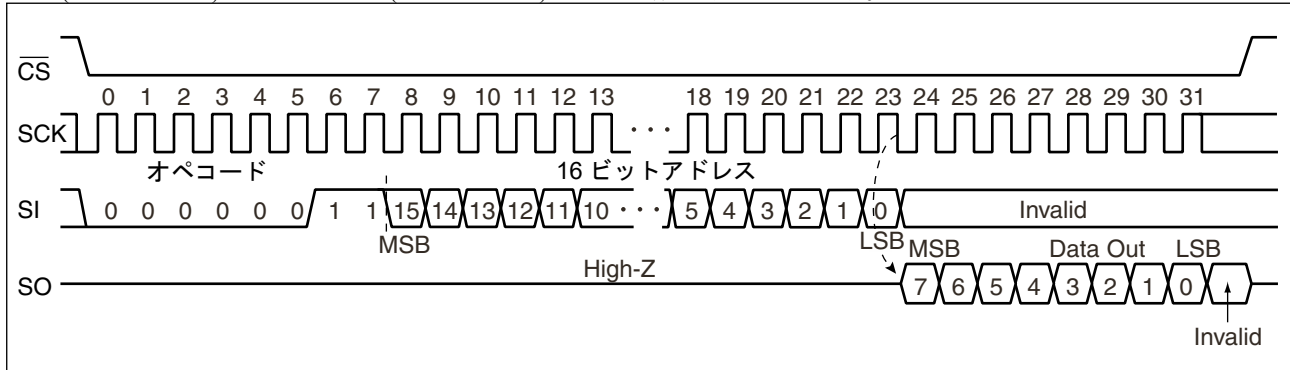
WRSR コマンドはステータスレジスタの不揮発性メモリビットにデータを書き込みます。SI 端子に WRSR のオペコードの後、8 ビットの書き込みデータを入力します。WEL (ライトイネーブルラッチ) は WRSR コマンドでは書き込みできません。ビット 1 に対応する SI の値は無視されます。ステータスレジスタのビット 0 は “0” 固定であり書き込みできません。ビット 0 に対応する SI の値は無視されます。 $\overline{WP}$  端子は、WRSR コマンドの発行前までに必ず値を確定し、コマンドシーケンス終了まで変更しないでください。WRSR コマンドは、25 MHz (1.8 V ~ 2.7 V) および 30 MHz (2.7 V ~ 3.6 V) までの動作に対応しています。



# MB85RS512T

## ・ READ

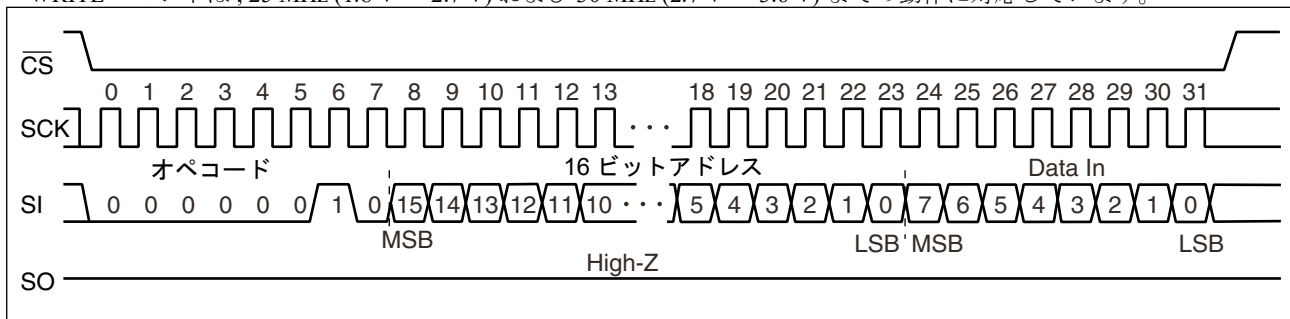
READ コマンドは FeRAM メモリセルアレイのデータを読み出します。SI に READ のオペコードと任意の 16 ビットのアドレスを入力します。その後、SCK に 8 サイクルのクロックを入力します。SO は SCK の立下りエッジに同期して出力されます。この読出し中、SI の値は無効です。 $\overline{CS}$  を立ち上げると READ コマンドは終了しますが、 $\overline{CS}$  立ち上げ前に引き続き SCK に 8 サイクルずつクロックを送り続けることで、アドレスを自動インクリメントして読出しを続けることが可能です。最上位アドレスに達するとロールオーバーして 0 番地に戻り、読出しサイクルは際限なく続けられます。READ コマンドは、25 MHz (1.8 V ~ 2.7 V) および 30 MHz (2.7 V ~ 3.6 V) までの動作に対応しています。



## ・ WRITE

WRITE コマンドは FeRAM メモリセルアレイにデータを書き込みます。SI に WRITE のオペコードと任意の 16 ビットのアドレスおよび 8 ビットの書込みデータを入力します。8 ビットの書込みデータを入力した時点で FeRAM メモリセルアレイにデータを書き込みます。 $\overline{CS}$  を立ち上げると WRITE コマンドは終了しますが、 $\overline{CS}$  立ち上げ前に引き続き書込みデータを 8 ビットずつ送り続けることで、アドレスを自動インクリメントして書き込みを続けることが可能です。最上位アドレスに達するとロールオーバーして 0 番地に戻り、書き込みサイクルは際限なく続けられます。

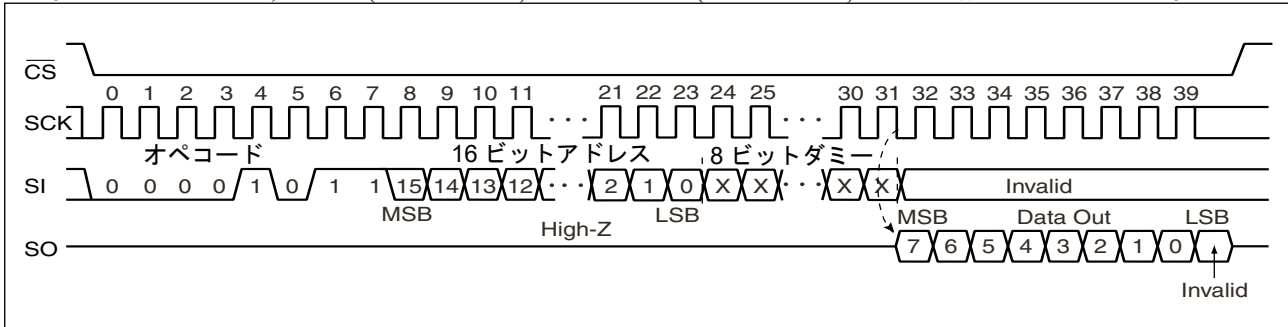
WRITE コマンドは、25 MHz (1.8 V ~ 2.7 V) および 30 MHz (2.7 V ~ 3.6 V) までの動作に対応しています。





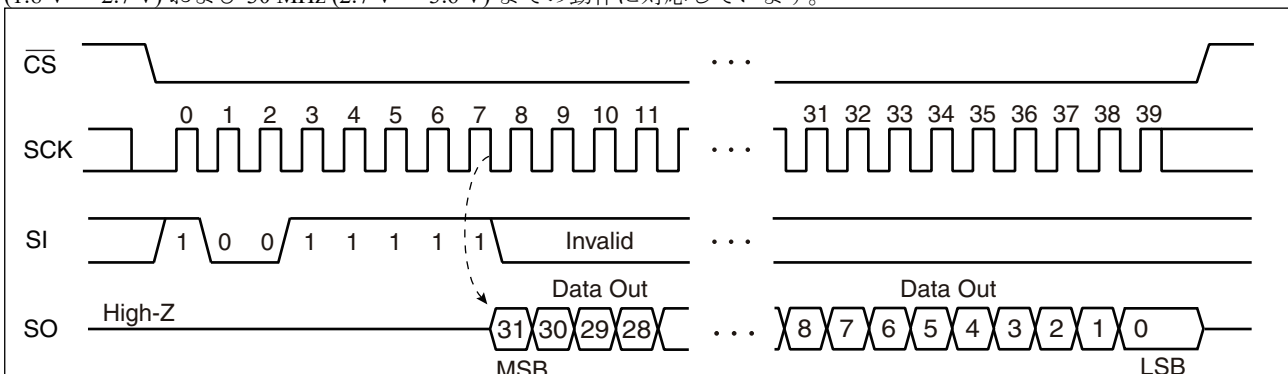
## ・ FSTRD

FSTRD コマンドは FeRAM メモリセルアレイのデータを読み出します。SI に FSTRD のオペコードと任意の 16 ビットのアドレスに続いてダミー 8 ビットを入力します。その後、SCK に 8 サイクルのクロックを入力します。SO は SCK の立下りエッジに同期して出力されます。この読出し中、SI の値は無効です。 $\overline{CS}$  を立ち上げると FSTRD コマンドは終了しますが、 $\overline{CS}$  立ち上げ前に引き続き SCK に 8 サイクルずつクロックを送り続けることで、アドレスを自動インクリメントして読出しを続けることが可能です。最上位アドレスに達するとロールオーバーして 0 番地に戻り、読出しサイクルは際限なく続けられます。FSTRD コマンドは、25 MHz (1.8 V ~ 2.7 V) および 40 MHz (2.7 V ~ 3.6 V) までの動作に対応しています。



## ・ RDID

RDID コマンドは、固定のデバイス ID を読み出します。SI 端子に RDID のオペコードを入力後、SCK に 32 サイクルのクロックを入力します。このとき、SI の値は無効です。SO は SCK の立下りエッジに同期して出力されます。出力は Manufacturer ID (8bit) / Continuation code (8bit) / Product ID (1st Byte) / Product ID (2nd Byte) の順に出力されます。RDID コマンドでは、32 ビットのデバイス ID 出力後、SO は最終ビットの出力状態を  $\overline{CS}$  の立上げまで保持します。RDID コマンドは、25 MHz (1.8 V ~ 2.7 V) および 30 MHz (2.7 V ~ 3.6 V) までの動作に対応しています。



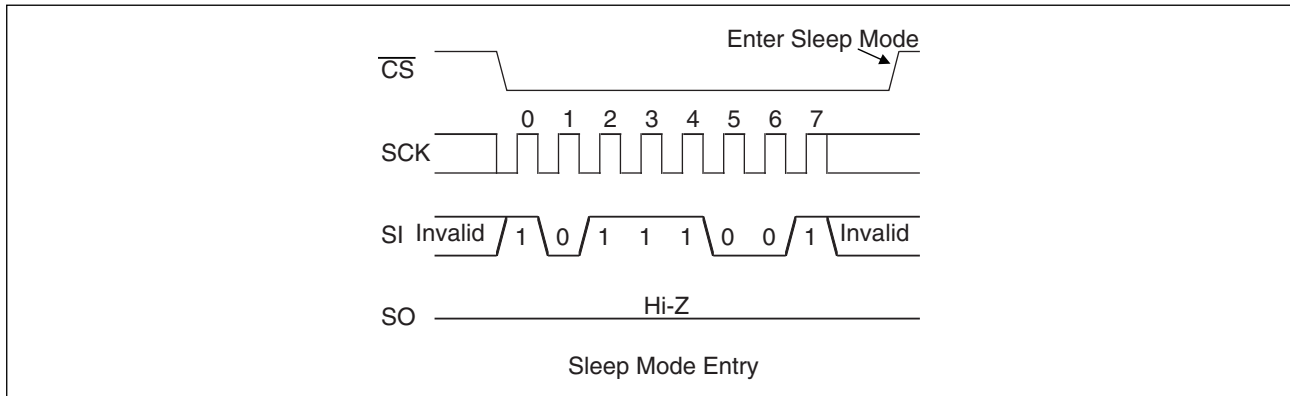
	bit								Hex	
	7	6	5	4	3	2	1	0		
Manufacturer ID	0	0	0	0	0	1	0	0	04H	Fujitsu
Continuation code	0	1	1	1	1	1	1	1	7FH	
Product ID (1st Byte)	Proprietary use			Density				Hex	Density: 00110B = 512Kbit	
	0	0	1	0	0	1	1	0		26H
Product ID (2nd Byte)	Proprietary use								Hex	
	0	0	0	0	0	0	1	1	03H	

# MB85RS512T

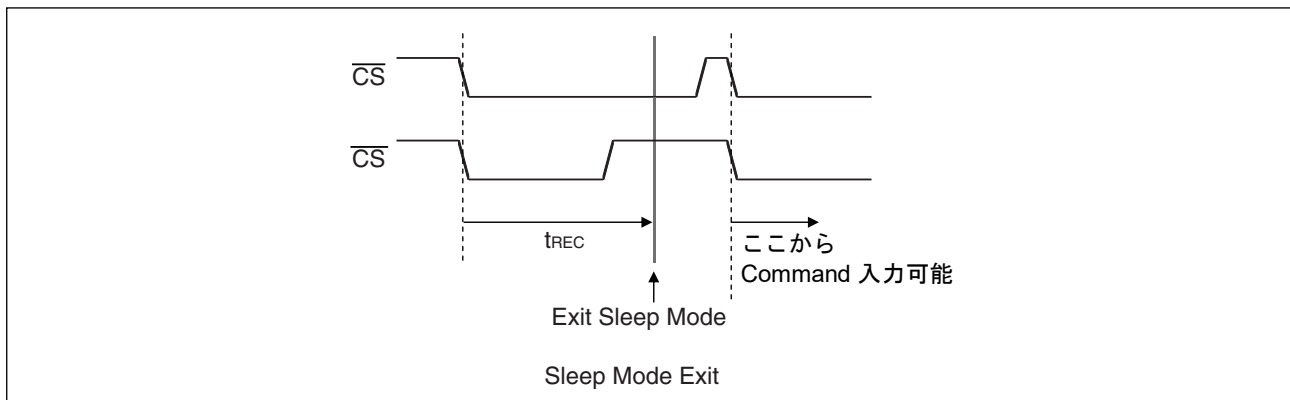
## ・ SLEEP

SLEEP コマンドは、LSI をスリープモードと呼ばれる低消費電力モードに移行します。スリープモードへの移行は、SLEEP コマンドのオペコード入力後の  $\overline{CS}$  立上りエッジにて行われます。しかし、SLEEP コマンドのオペコード入力後の  $\overline{CS}$  立上げ前に、SCK を 1CLK でも入力した場合、SLEEP コマンドはキャンセルされます。

スリープモードに移行すると、SCK 端子および SI 端子への入力は論理的に無効となり、SO は Hi-Z となります。CS 以外の入力端子を VSS または VDD に固定しない場合、貫通電流が流れる可能性があります。



スリープモードから通常動作への復帰は、 $\overline{CS}$  の立下げから  $t_{REC}$  (max 400  $\mu$ s) 経過後に行われます (下図参照)。  $t_{REC}$  経過前に  $\overline{CS}$  を “H” に戻すことは可能ですが、“H” に戻した  $\overline{CS}$  を  $t_{REC}$  経過前に再度立ち下げることは禁止です。



## ■ ブロックプロテクト

ステータスレジスタの BP1, BP0 の値により WRITE コマンドでの書込みプロテクトブロックを設定できます。

BP1	BP0	プロテクトブロック
0	0	なし
0	1	C000H ~ FFFFH (上位 1/4)
1	0	8000H ~ FFFFH (上位 1/2)
1	1	0000H ~ FFFFH (すべて)

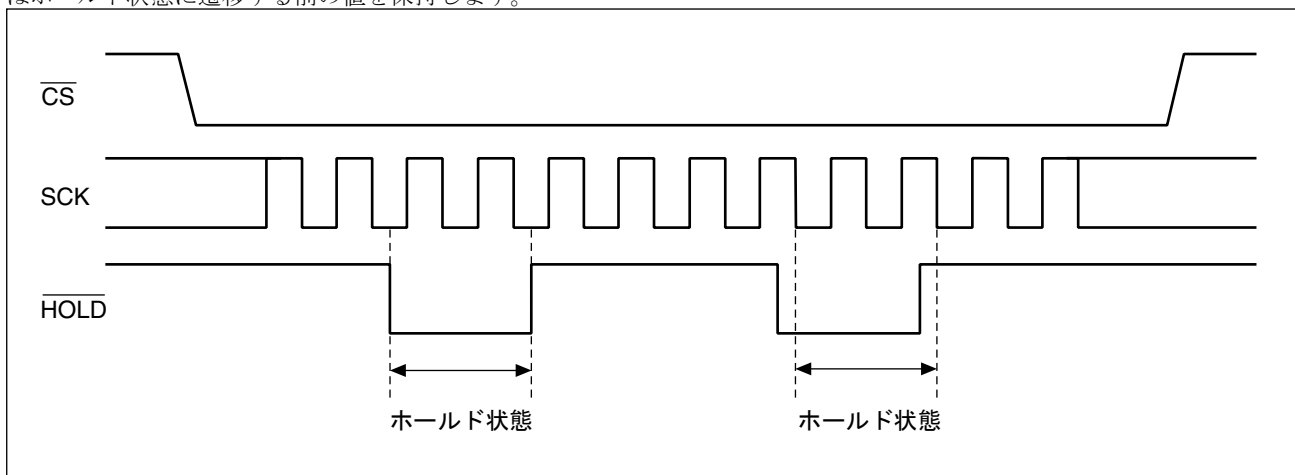
## ■ 書込みプロテクト

WEL, WPEN,  $\overline{WP}$  の値により WRITE コマンドおよび WRSR コマンドの書込み動作がプロテクトされます。

WEL	WPEN	$\overline{WP}$	プロテクトブロック	アンプロテクトブロック	ステータスレジスタ
0	X	X	プロテクト	プロテクト	プロテクト
1	0	X	プロテクト	アンプロテクト	アンプロテクト
1	1	0	プロテクト	アンプロテクト	プロテクト
1	1	1	プロテクト	アンプロテクト	アンプロテクト

## ■ ホールド動作

$\overline{CS}$  を “L” レベルに保ったまま  $\overline{HOLD}$  を “L” レベルにすると、コマンドが中止されることなくホールド状態に保たれます。ホールド状態の始まりと終わりのタイミングは、下図に示すように  $\overline{HOLD}$  端子入力がホールド状態に遷移したとき、SCK が “H” レベルか “L” レベルかで異なります。SCK が “L” レベルの時に  $\overline{HOLD}$  端子を “L” レベルにした場合は、SCK が “L” レベルの時に  $\overline{HOLD}$  端子を “H” レベルに戻してください。同様に、SCK が “H” レベルの時に  $\overline{HOLD}$  端子を “L” レベルにした場合は、SCK が “H” レベルの時に  $\overline{HOLD}$  端子を “H” レベルに戻してください。ホールド状態では任意のコマンドの動作は中断され、SCK, SI 入力は don't care となります。また読出しコマンド (RDSR, READ) において SO が High-Z になります。ホールド状態において  $\overline{CS}$  を立ち上げると、コマンド処理を終了します。ただし、コマンド認識前に終了した場合、WEL はホールド状態に遷移する前の値を保持します。



## ■ 絶対最大定格

項目	記号	定格値		単位
		最小	最大	
電源電圧 *	V <sub>DD</sub>	- 0.5	+ 4.0	V
入力電圧 *	V <sub>IN</sub>	- 0.5	V <sub>DD</sub> + 0.5 (≦ 4.0V)	V
出力電圧 *	V <sub>OUT</sub>	- 0.5	V <sub>DD</sub> + 0.5 (≦ 4.0V)	V
動作周囲温度	T <sub>A</sub>	- 40	+ 85	°C
保存温度	T <sub>stg</sub>	- 55	+ 125	°C

\* : V<sub>SS</sub> = 0 V を基準にした値です。

<注意事項> 絶対最大定格を超えるストレス（電圧、電流、温度など）の印加は、半導体デバイスを破壊する可能性があります。したがって、定格を一項目でも超えることのないようご注意ください。

## ■ 推奨動作条件

項目	記号	規格値			単位
		最小	標準	最大	
電源電圧 *1	V <sub>DD</sub>	1.8	3.3	3.6	V
動作周囲温度 *2	T <sub>A</sub>	- 40	—	+ 85	°C

\* 1 : V<sub>SS</sub> = 0 V を基準にした値です。

\* 2 : 本デバイスだけが動作している場合の動作周囲温度です。パッケージ表面の温度とほぼ同じと考えてください。

<注意事項> 推奨動作条件は、半導体デバイスの正常な動作を確保するための条件です。電気的特性の規格値は、すべてこの条件の範囲内で保証されます。常に推奨動作条件下で使用してください。この条件を超えて使用すると、信頼性に悪影響を及ぼすことがあります。

データシートに記載されていない項目、使用条件、論理の組合せでの使用は、保証していません。記載されている以外の条件での使用をお考えの場合は、必ず事前に営業部門までご相談ください。

## ■ 電気的特性

### 1. 直流特性

(推奨動作条件において)

項目	記号	条件	規格値			単位
			最小	標準	最大	
入力リーク電流 *1	I <sub>L</sub>	$0 \leq \overline{CS} < V_{DD}$	—	—	200	μA
		$\overline{CS} = V_{DD}$	—	—	1	
		$\overline{WP}, \overline{HOLD}, SCK$ $SI = 0V \sim V_{DD}$	—	—	1	
出力リーク電流 *2	I <sub>LO</sub>	$SO = 0V \sim V_{DD}$	—	—	1	μA
動作電源電流	I <sub>DD</sub>	SCK = 1 MHz	—	0.34	—	mA
		SCK = 10 MHz	—	2	—	mA
		SCK = 30 MHz	—	6	10	mA
スタンバイ電流	I <sub>SB</sub>	SCK = SI = $\overline{CS} = V_{DD}$	—	25	120	μA
スリープ電流	I <sub>ZZ</sub>	$\overline{CS} = V_{DD}$ 全入力 V <sub>SS</sub> または V <sub>DD</sub>	—	—	10	μA
“H” レベル入力電圧	V <sub>IH</sub>	V <sub>DD</sub> = 1.8 V ~ 3.6 V	V <sub>DD</sub> × 0.7	—	V <sub>DD</sub> + 0.5	V
“L” レベル入力電圧	V <sub>IL</sub>	V <sub>DD</sub> = 1.8 V ~ 3.6 V	- 0.5	—	V <sub>DD</sub> × 0.3	V
“H” レベル出力電圧	V <sub>OH</sub>	I <sub>OH</sub> = - 2mA	V <sub>DD</sub> - 0.5	—	—	V
“L” レベル出力電圧	V <sub>OL</sub>	I <sub>OL</sub> = 2mA	—	—	0.4	V
$\overline{CS}$ 端子のプルアップ抵抗	R <sub>P</sub>	—	18	33	80	kΩ

\* 1 : 該当端子 :  $\overline{CS}$ ,  $\overline{WP}$ ,  $\overline{HOLD}$ , SCK, SI

\* 2 : 該当端子 : SO

# MB85RS512T

## 2. 交流特性

項目	記号	規格値				単位
		25 MHz までの動作速度 *1 (V <sub>DD</sub> = 1.8 V ~ 2.7 V)		30 MHz までの動作速度 *2 (V <sub>DD</sub> = 2.7 V ~ 3.6 V)		
		最小	最大	最小	最大	
SCK クロック周波数 (FSTRD を除くすべてのコマンド)	f <sub>CK</sub>	0	25	0	30	MHz
SCK クロック周波数 (FSTRD コマンド)	f <sub>CK</sub>	0	25	0	40	MHz
クロックハイ時間	t <sub>CH</sub>	15	—	11	—	ns
クロックロー時間	t <sub>CL</sub>	15	—	11	—	ns
チップセレクトセットアップ時間	t <sub>CSU</sub>	10	—	10	—	ns
チップセレクトホールド時間	t <sub>CSH</sub>	10	—	10	—	ns
出力ディセーブル時間	t <sub>OD</sub>	—	12	—	12	ns
出力データ確定時間	t <sub>ODV</sub>	—	18	—	9	ns
出力ホールド時間	t <sub>OH</sub>	0	—	0	—	ns
非選択時間	t <sub>D</sub>	40	—	40	—	ns
データ立上り時間	t <sub>r</sub>	—	50	—	50	ns
データ立下り時間	t <sub>f</sub>	—	50	—	50	ns
データセットアップ時間	t <sub>SU</sub>	5	—	5	—	ns
データホールド時間	t <sub>H</sub>	5	—	5	—	ns
HOLD セットアップ時間	t <sub>HS</sub>	10	—	10	—	ns
HOLD ホールド時間	t <sub>HH</sub>	10	—	10	—	ns
HOLD 出力フローティング時間	t <sub>HZ</sub>	—	20	—	20	ns
HOLD 出力アクティブ時間	t <sub>LZ</sub>	—	20	—	20	ns
SLEEP 復帰時間	t <sub>REC</sub>	—	400	—	400	μs

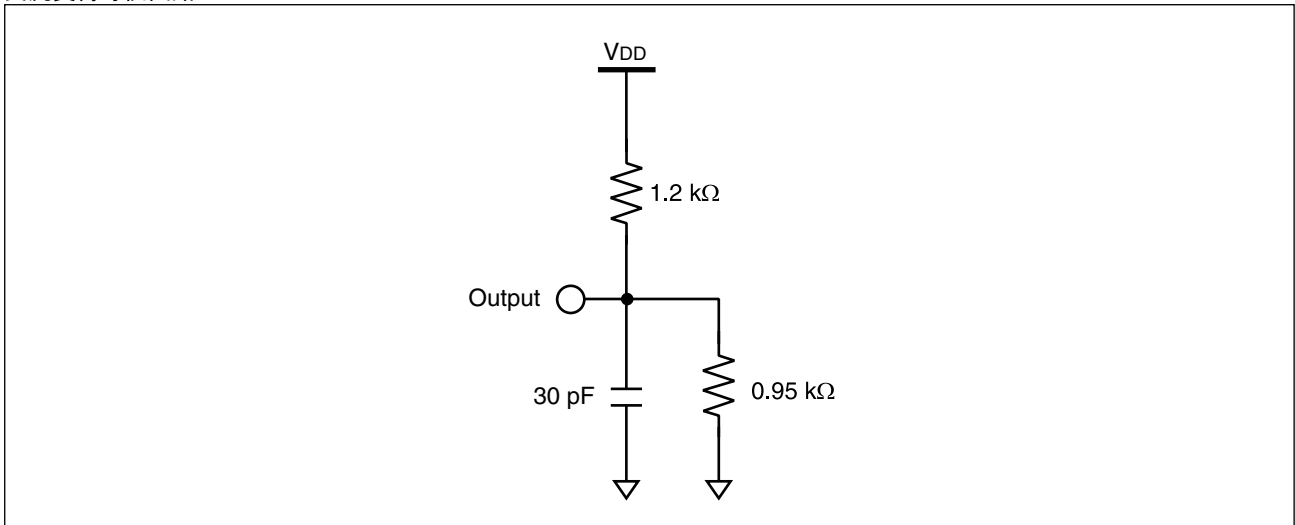
\* 1 : V<sub>DD</sub> = 1.8 V ~ 2.7 V では、FSTRD を除くすべてのコマンドは 25 MHz までの動作に対応しています。

\* 2 : V<sub>DD</sub> = 2.7 V ~ 3.6 V では、FSTRD を除くすべてのコマンドは 30 MHz までの動作に対応しています。

### 交流特性測定条件

電源電圧	: 1.8 V ~ 3.6 V
動作周囲温度	: -40 °C ~ +85 °C
入力電圧振幅	: $V_{DD} \times 0.8 \leq V_{IH} \leq V_{DD}$ $0 \leq V_{IL} \leq V_{DD} \times 0.2$
入力立上り時間	: 5 ns
入力立下り時間	: 5 ns
入力判定レベル	: V <sub>DD</sub> /2
出力判定レベル	: V <sub>DD</sub> /2

## 交流負荷等価回路



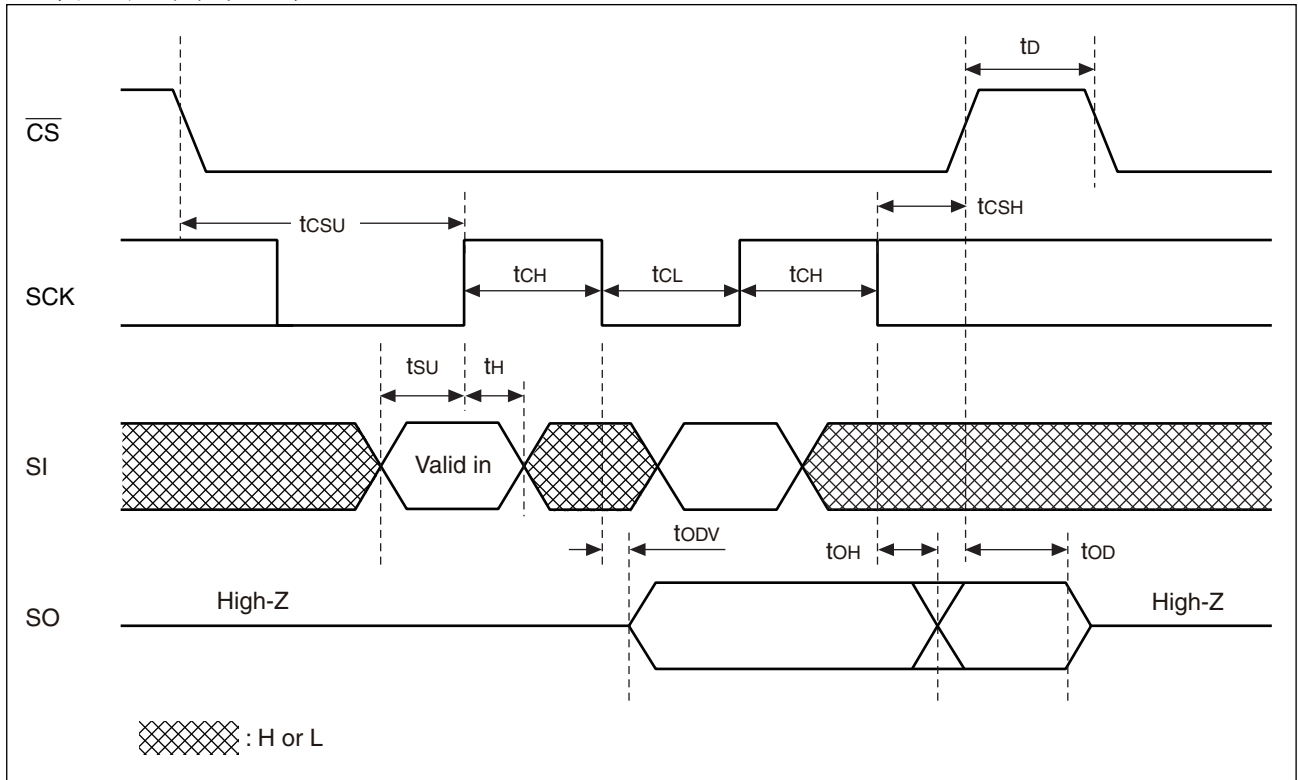
## 3. 端子容量

項目	記号	条件	規格値		単位
			最小	最大	
出力容量	$C_o$	$V_{DD} = V_{IN} = V_{OUT} = 3.3 \text{ V}$ ,	—	8	pF
入力容量	$C_i$	$f = 1 \text{ MHz}$ , $T_A = + 25 \text{ }^\circ\text{C}$	—	6	pF

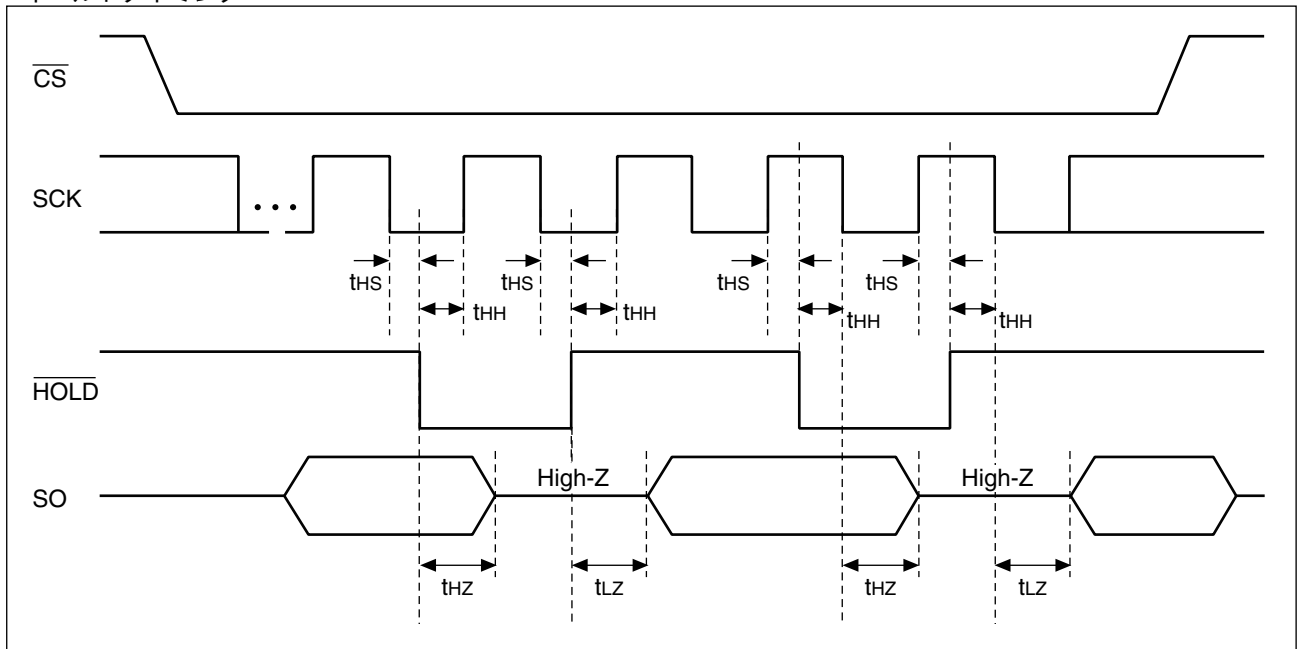
# MB85RS512T

## ■ タイミングダイアグラム

### ・シリアルデータタイミング

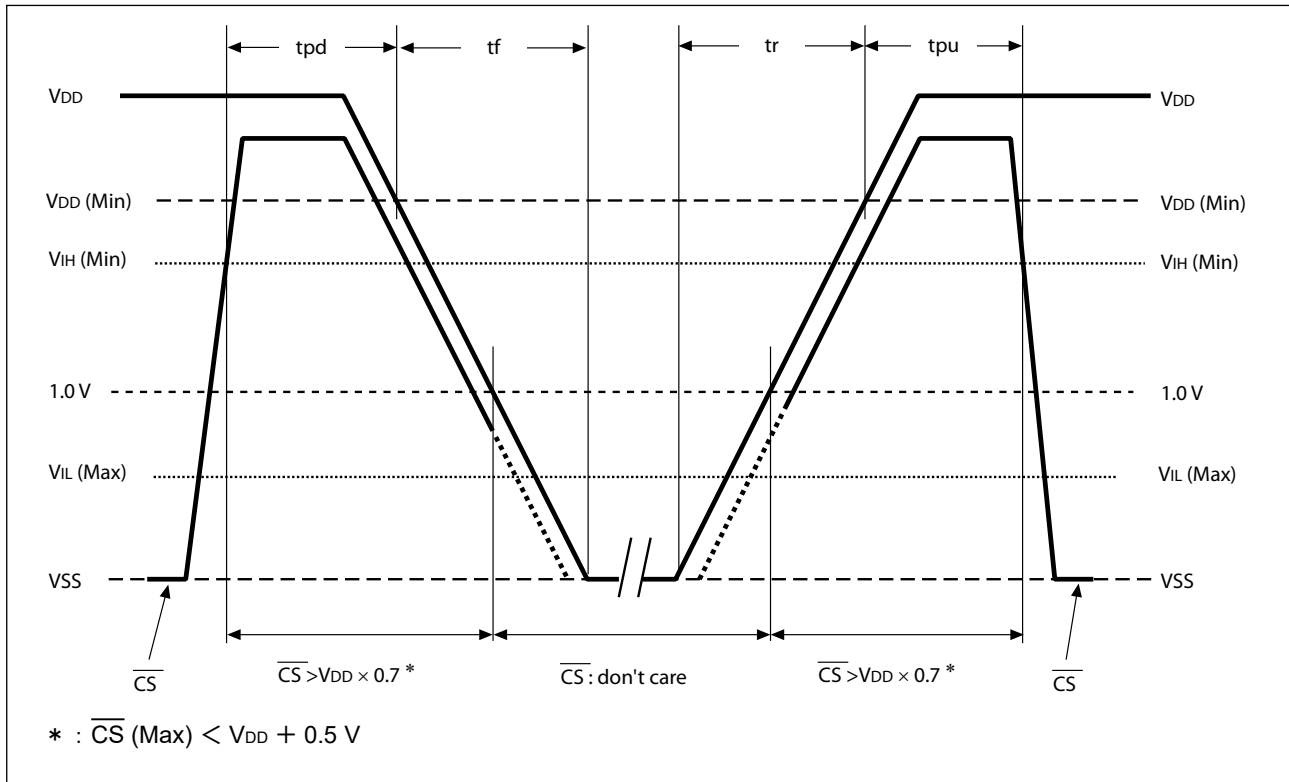


### ・ホールドタイミング





## ■ 電源投入・切断シーケンス



項目	記号	規格値		単位
		最小	最大	
電源 OFF 時の $\overline{CS}$ レベル保持時間	tpd	400	—	ns
電源 ON 時の $\overline{CS}$ レベル保持時間	tpu	250	—	$\mu\text{s}$
電源の立上げ時間	tr	0.05	—	ms/V
電源の立下げ時間	tf	0.1	—	ms/V

規定されたリードサイクル、ライトサイクルまたは電源投入・切断シーケンスを守らない動作が実行された場合、記憶データの保証はできません。

## ■ FeRAM の特性

項目	最小	最大	単位	パラメータ
書き込み / 読出し耐性 *1	$10^{13}$	—	回 / バイト	動作周囲温度 $T_A = + 85^\circ\text{C}$
データ保持特性 *2	10	—	年	動作周囲温度 $T_A = + 85^\circ\text{C}$
	95	—		動作周囲温度 $T_A = + 55^\circ\text{C}$
	$\geq 200$	—		動作周囲温度 $T_A = + 35^\circ\text{C}$

\* 1 : FeRAM は破壊読出しを行っているため、書き込みおよび読出し回数の合計が書き込み / 読出し耐性の最小値です。

\* 2 : データ保持特性の最小年数は、出荷直後に初めて読み書きしたデータの保持時間です。

これらの保持時間は、信頼性評価結果からの換算値です。

## ■ 使用上の注意

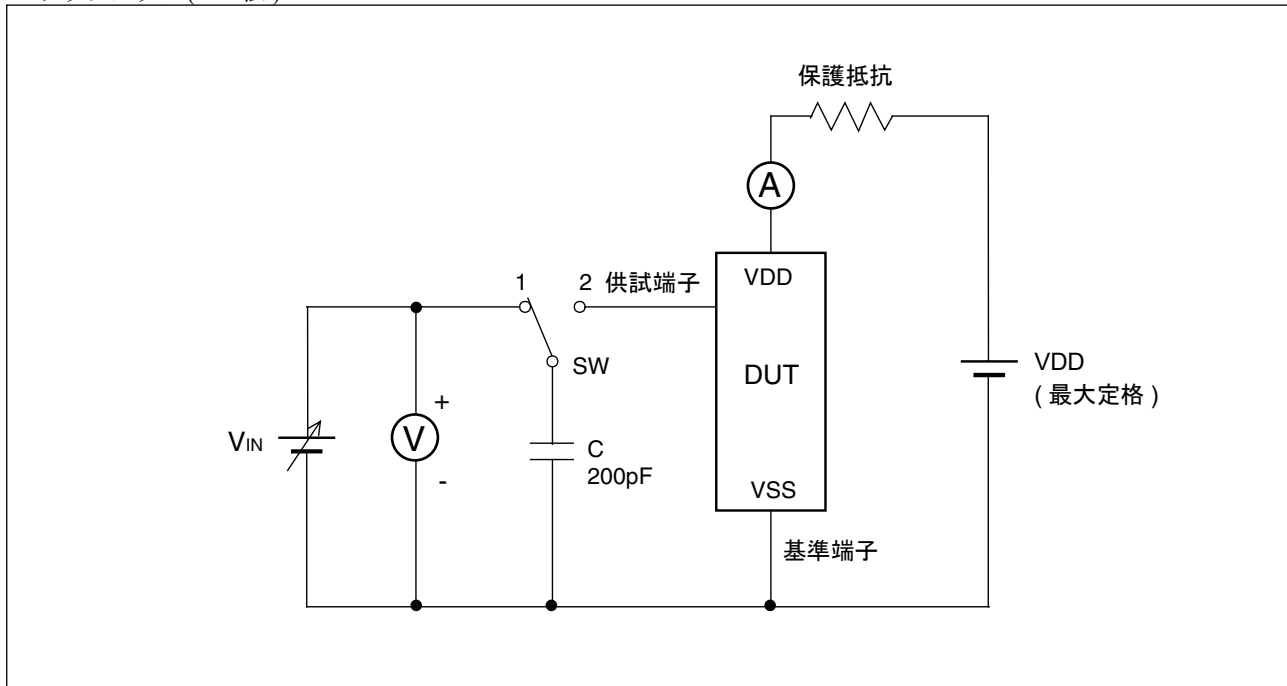
リフロー後にデータの書き込みを行ってください。リフロー前のデータは保証できません。

# MB85RS512T

## ■ ESD・ラッチアップ

試験項目	DUT	規格値
ESD HBM(人体帯電モデル) JESD22-A114 準拠	MB85RS512TPNF-G-JNE1	+ 2000 V 以上
	MB85RS512TPNF-G-JNERE1	- 2000 V 以下
ESD CDM(デバイス帯電モデル) JESD22-C101 準拠	MB85RS512TPNF-G-AWE2	+ 1000 V 以上
	MB85RS512TPNF-G-AWERE2	- 1000 V 以下
ラッチアップ(C-V法) Proprietary method	MB85RS512TPNF-G-AME2	+ 200 V 以上
	MB85RS512TPNF-G-AMERE2	- 200 V 以下

### ・ラッチアップ(C-V法)



(注意事項) SW を約 2 秒間隔で 1 ~ 2 に交互に切り換え, 電圧を印加します。

これを 1 回とし, 5 回行います。

ただし, 5 回までにラッチアップ現象が発生した場合は, 直ちに試験を中止します。

## ■ リフロー条件および保管期限

JEDEC 条件, Moisture Sensitivity Level 3 (IPC / JEDEC J-STD-020E)。

## ■ 含有規制化学物質対応

本製品は, REACH 規則, EU RoHS 指令, 中国 RoHS に準拠しております。

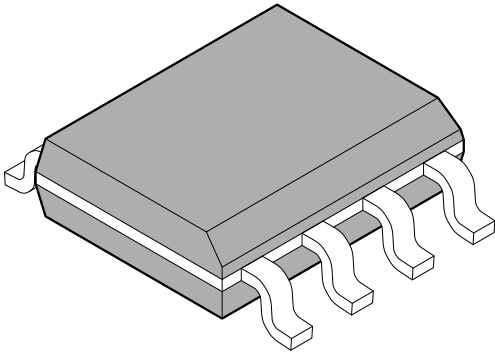
## ■ オーダ型格

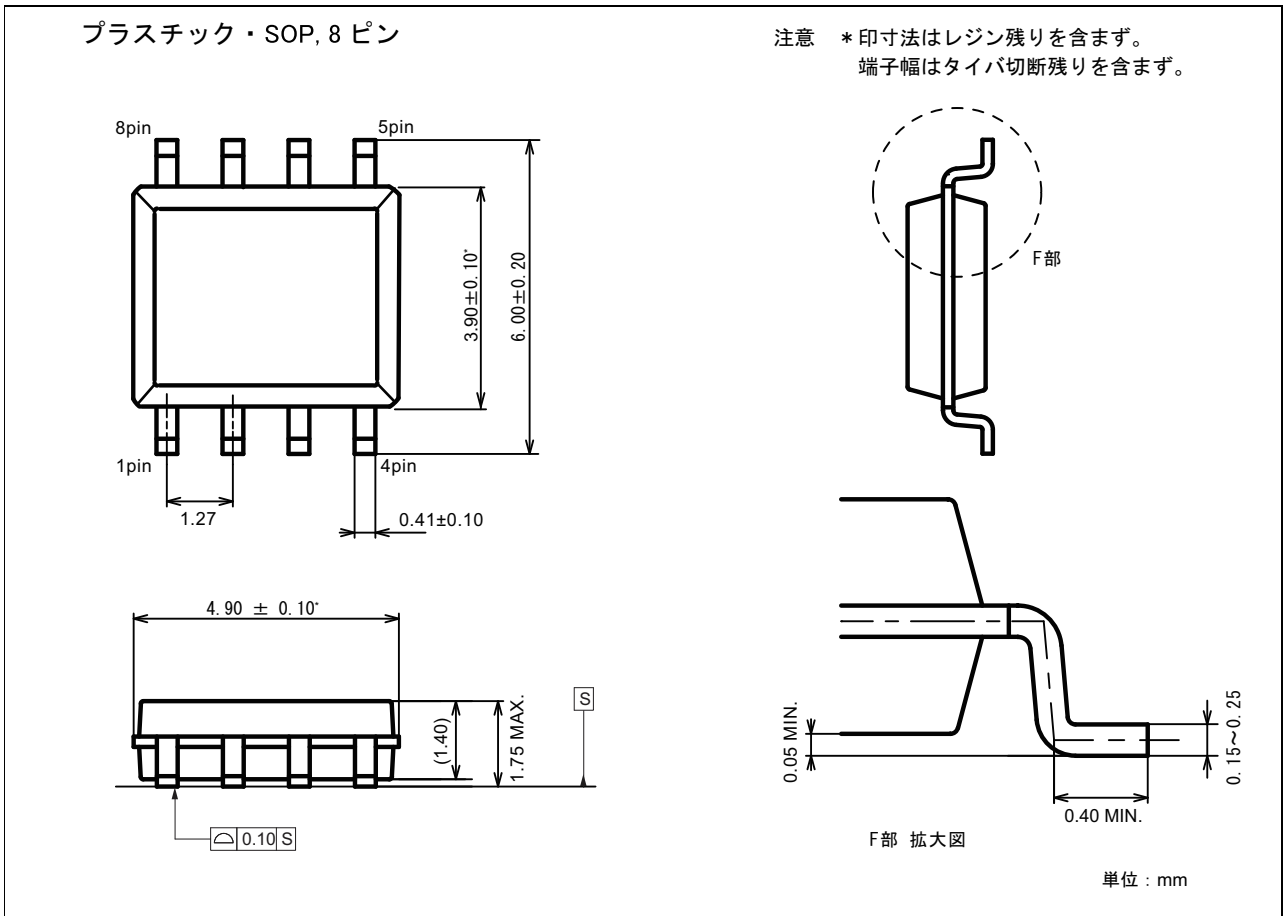
型格	パッケージ	出荷形態	最小出荷単位
MB85RS512TPNF-G-JNE1	プラスチック・SOP, 8 ピン (150mil)	チューブ	—*
MB85RS512TPNF-G-JNERE1	プラスチック・SOP, 8 ピン (150mil)	エンボステーピング	1500
MB85RS512TPNF-G-AWE2	プラスチック・SOP, 8 ピン (150mil)	チューブ	—*
MB85RS512TPNF-G-AWERE2	プラスチック・SOP, 8 ピン (150mil)	エンボステーピング	1500
MB85RS512TPNF-G-AME2	プラスチック・SOP, 8 ピン (150mil)	トレイ	—*
MB85RS512TPNF-G-AMERE2	プラスチック・SOP, 8 ピン (150mil)	エンボステーピング	1500

\*最小出荷単位については、営業部門にご確認ください。

# MB85RS512T

## ■ パッケージ・外形寸法図

<p>プラスチック・SOP, 8ピン(150mil)</p> 	リードピッチ	1.27mm
	パッケージ幅 x パッケージ長さ	3.90mm x 4.90mm
	リード形状	ガルウィング
	封止方法	プラスチックモールド
	取付け高さ	1.75mm MAX.

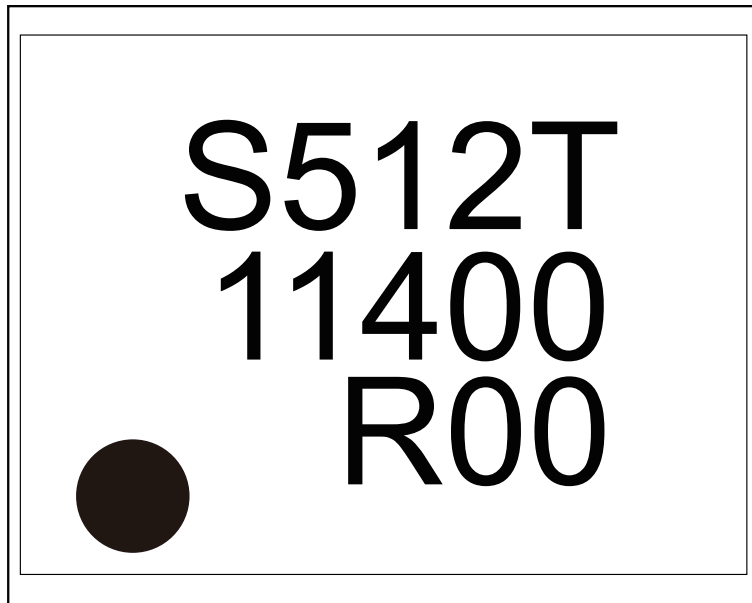


■ 捺印図 (例)



# MB85RS512T

[MB85RS512TPNF-G-AWE2]  
[MB85RS512TPNF-G-AWERE2]



[プラスチック・SOP, 8ピン]

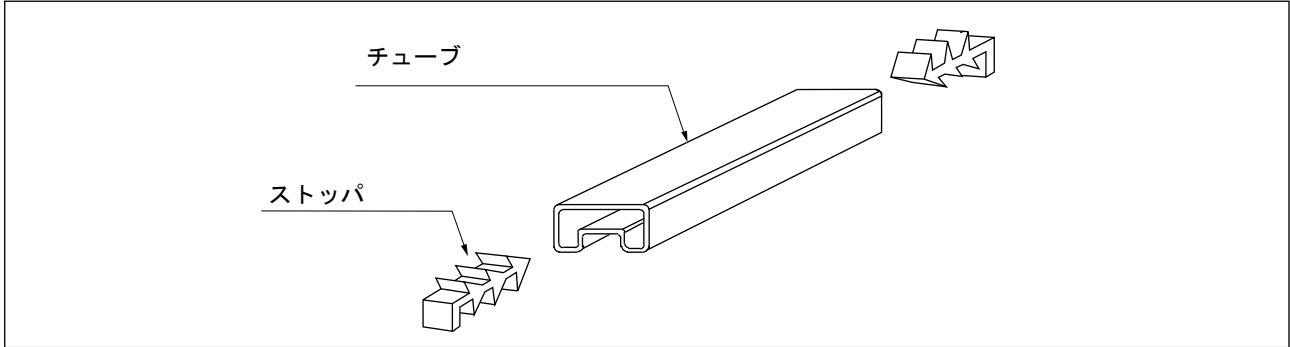
S512T: 製品名  
11400: 1(CSコード)+1400(年週コード)  
R00 : 整理番号

## ■ 包装

### 1. チューブ (MB85RS512PNF-G-JNE1/MB85RS512PNF-G-AWE2)

#### 1.1 チューブ寸法図

・ チューブ・ストップパ形状 (例)



・ チューブ断面形状, 最大収納数

MB85RS512TPNF-G-JNE1	収納 IC 数 (Max.)		
	IC/ チューブ	IC/ 内装箱	IC/ 外装箱
	95	7,600	30,400

チューブ長さ : 521

耐熱性ではありません。  
チューブでのベーキング処理はできません。

(単位 : mm)

MB85RS512TPNF-G-AWE2	収納 IC 数 (Max.)		
	IC/ チューブ	IC/ 内装箱	IC/ 外装箱
	85	4,250	25,500

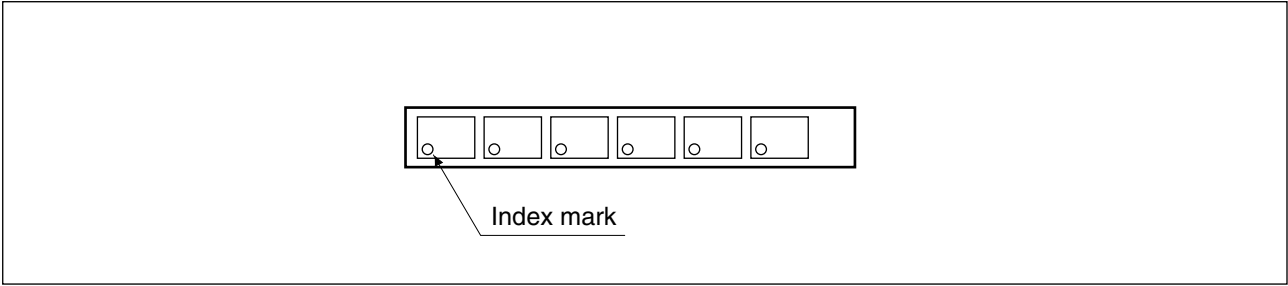
チューブ長さ : 509

耐熱性ではありません。  
チューブでのベーキング処理はできません。

(単位 : mm)

# MB85RS512T

・ チューブ収納時インデックス方向



## 1.2 製品表示ラベル (例)

表示 I : 内装箱／アルミラミネート袋／(エンボステーピングの場合には, リールにも貼付)

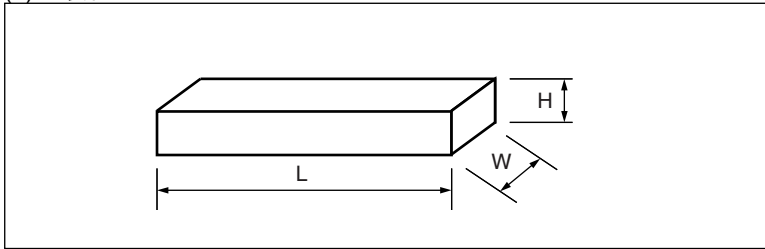
製品表示 [C-3 ラベル (50mm×100mm) + 補助ラベル (20mm×100mm)]

XXXXXXXXXXXXXX (製品型格)	(鉛フリーマーク) <b>G</b> <b>Pb</b>	← C-3 ラベル
(3N) 1 XXXXXXXXXXXXXXX XXX (上記製品型格+製品数量のハーフコード) XXXXXXXXXXXXXXXXXXXX QC PASS (検査済)		
(3N) 2 XXXXXXXXXXXXXXX XXXXXX (管理番号のハーフコード) XXXXXXXXXXXXXXXXXXXX XXX pcs (製品数量)		
XXXXXXXXXXXXXX (製品型格) XXXXXXXXXXXXXXXXXXXX (上記製品型格のハーフコード)		
XXXX/XX/XX (包装年月日)	ASSEMBLED IN xxxxx	← ミシン目
XXXXXXXXXXXXXX (管理番号のハーフコード) XXXXXXXXXXXXXXXXXXXX XX/XX (包装追番)	XXXX-XXX XXX XXXX-XXX XXX (製品ロット情報+製品数量)	← 補助ラベル
XXXXXXXXXXXXXX (管理番号)		
XXXXXXXXXXXXXX (特記事項)		



## 1.3 包装箱外形尺寸图

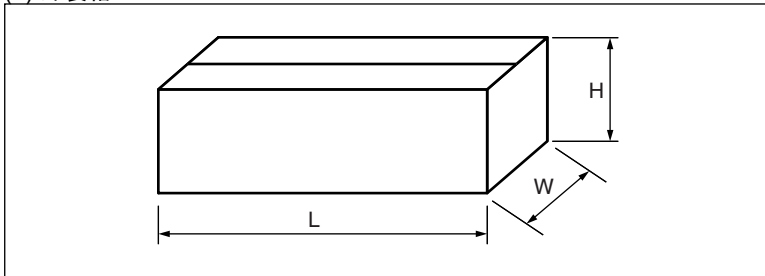
### (1) 内装箱



型格	L	W	H
MB85RS512TPNF-G-JNE1	540	125	75
MB85RS512TPNF-G-AWE2	549	125	81

(单位 : mm)

### (2) 外装箱



型格	L	W	H
MB85RS512TPNF-G-JNE1	565	270	180
MB85RS512TPNF-G-AWE2	567	272	269

(单位 : mm)

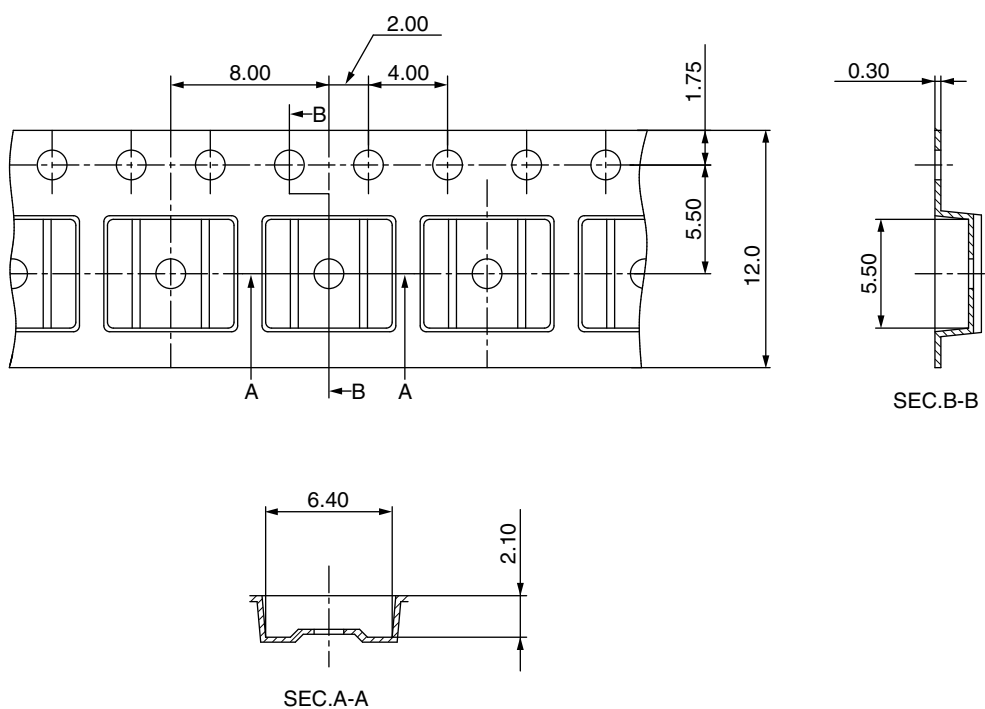
# MB85RS512T

## 2. エンボステープ (MB85RS512TPNF-G-JNERE1/MB85RS512TPNF-G-AMERE2/MB85RS512TPNF-G-AWERE2)

### 2.1 テープ寸法図 (模式図) (プラスチック SOP,8ピン,150mil)

#### 2.1.1 MB85RS512TPNF-G-JNERE1/MB85RS512TPNF-G-AMERE2

型格	リール径 (mm)	収納 IC 数 (Max.)			MSL ラベル
		IC/ リール	IC/ 内装箱	IC/ 外装箱	
MB85RS512TPNF-G-JNERE1	φ330	1,500	1,500 (1袋 / 内装箱)	10,500 (Max:7 内装箱 / 外装箱)	無
MB85RS512TPNF-G-AMERE2	φ254	1,500	1,500 (1袋 / 内装箱)	9,000 (Max:6 内装箱 / 外装箱)	無



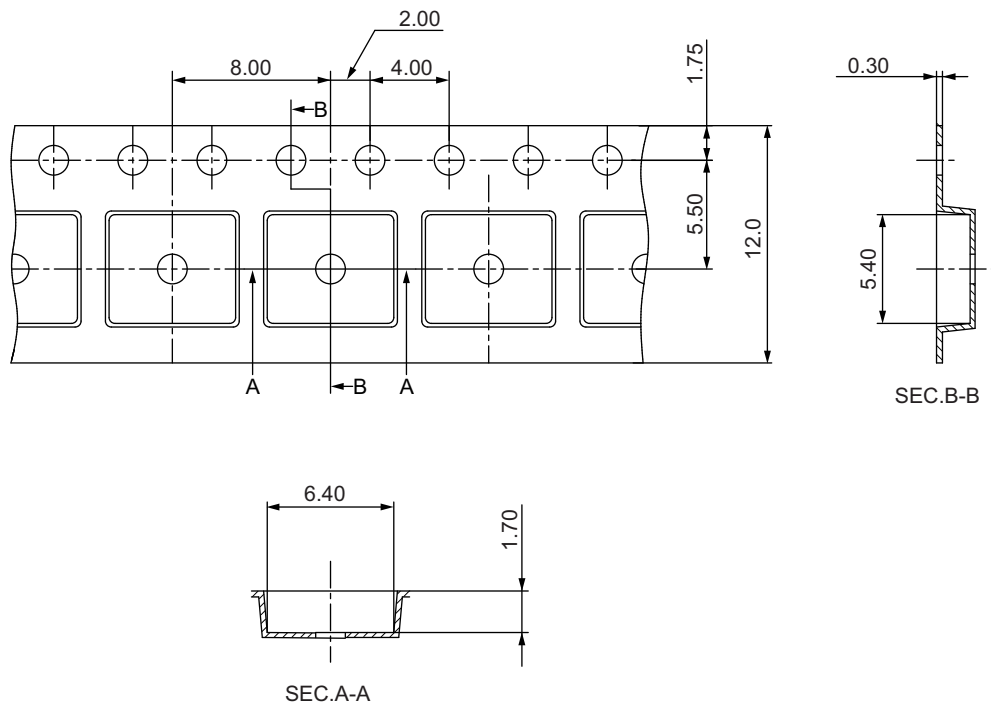
単位 : mm

耐熱温度 : 耐熱性ではありません。

テープ, リールでのベーキング処理はできません。

## 2.1.2 MB85RS512TPNF-G-AWERE2

型格	リール径 (mm)	収納 IC 数 (Max.)			MSL ラベル
		IC/ リール	IC/ 内装箱	IC/ 外装箱	
MB85RS512TPNF-G-AWERE2	φ330	1,500	1,500 (1 袋 / 内装箱)	7,500 (Max:5 内装箱 / 外装箱)	有

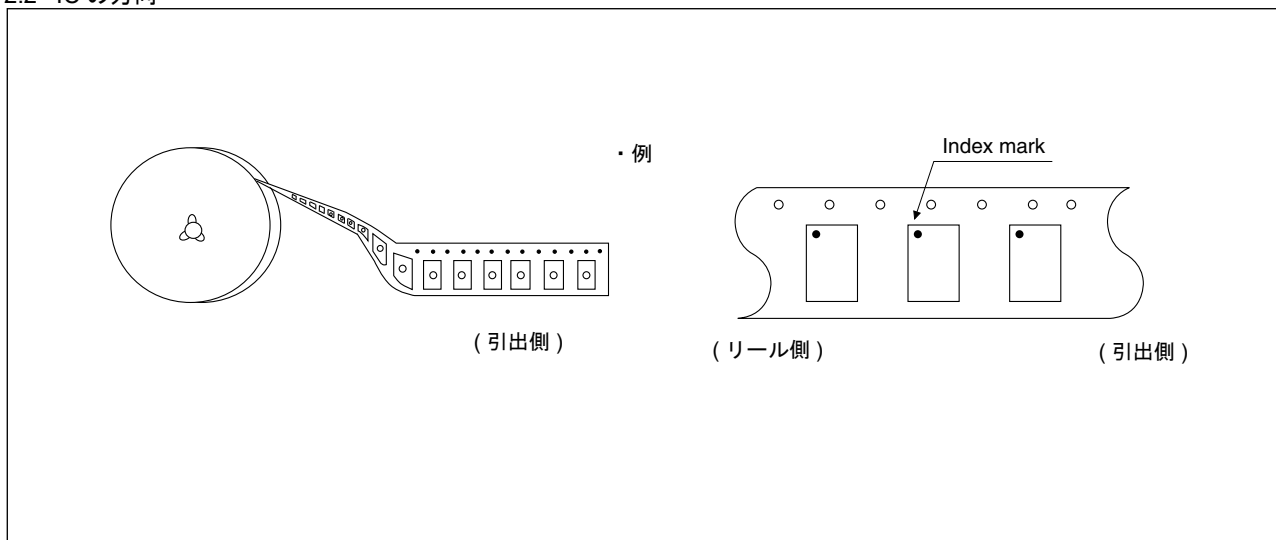


単位 :mm

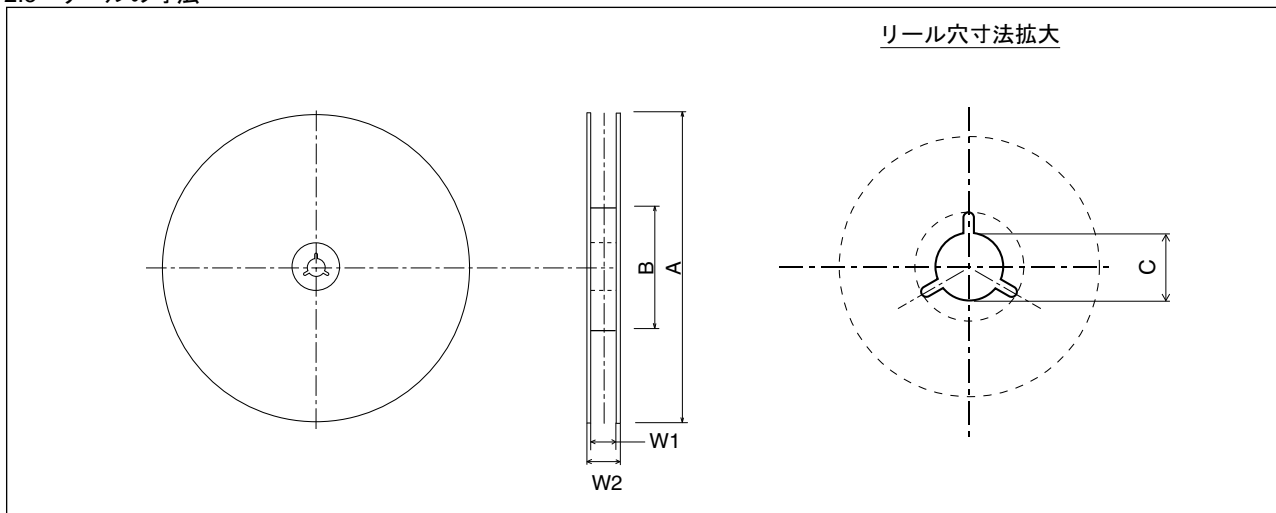
耐熱温度：耐熱性ではありません。  
テープ、リールでのベーキング処理はできません。

# MB85RS512T

## 2.2 IC の方向



## 2.3 リールの寸法



単位 : mm

型格	A	B	C	W1	W2
MB85RS512TPNF-G-JNERE1	330	100	13	12.4	17.2
MB85RS512TPNF-G-AWERE2	330	100	13	13.5	17.5
MB85RS512TPNF-G-AMERE2	254	100	13	13.5	17.5

## 2.4 製品表示ラベル (例)

表示 I : 内装箱/アルミラミネート袋 / (エンボステープングの場合には, リールにも貼付)

製品表示 [C-3 ラベル (50mm×100mm) + 補助ラベル (20mm×100mm)]

XXXXXXXXXXXXX (製品型格)		(鉛フリーマーク)	← C-3 ラベル
(3N) 1 XXXXXXXXXXXXXXXX XXX	(上記製品型格+製品数量のハーフコード)		
	Q C P A S S		
(3N) 2 XXXXXXXXXXXXXXXX XXXXXX	(検査 済)		
	(管理番号のハーフコード)		
XXX pcs	(製品数量)		
XXXXXXXXXXXXX	(製品型格)		
	(上記製品型格のハーフコード)		
XXX/XX/XX (包装年月日)	ASSEMBLED IN XXXXX		← ミシン目
XXXXXXXXXXXXX (製品型格)			
(管理番号のハーフコード)	XX/XX (包装追番)	XXXX-XXX XXX	← 補助ラベル
	XXXXXXXXXX (管理番号)	XXXX-XXX XXX	
XXXXXXXXXXXXX (特記事項)	XXXXXXXXXX (製品ロット情報+製品数量)		

表示 II : アルミラミネート袋 (MB85RS512TPNF-G-AWERE2 のみ)

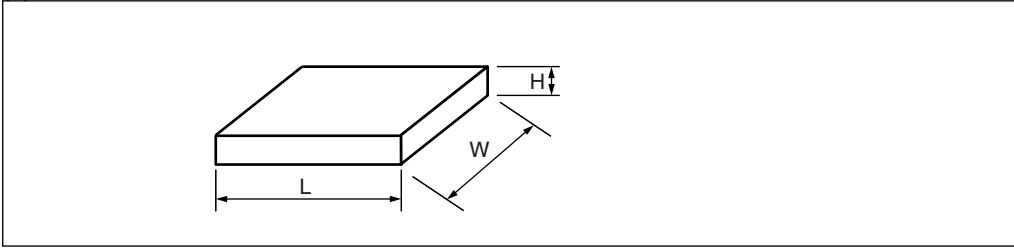
製品表示 [MSL ラベル (100mm×70mm)]

MOISTURE-SENSITIVE DEVICES		LEVEL	← MSL ラベル
<b>注意</b>			
<ol style="list-style-type: none"> <li>ドライバック包装の保管期限は、24 ヶ月 (25°C/80%RH未満) です。</li> <li>本製品の耐熱温度は、<u>260°C</u> です。</li> <li>袋開封後は、下記a)b)条件下で、ご使用ください。             <ol style="list-style-type: none"> <li>168 時間以内 (30°C/60%RH以下)</li> <li>J-STD-033条件</li> </ol> </li> <li>以下の条件の場合は、実装前にベークしてください。             <ol style="list-style-type: none"> <li>23±5°Cの環境下でインジケータカードの 10%を超えた場合</li> <li>3a、3bの条件に合致しない場合</li> </ol> </li> <li>ベーク必要な場合は IPC/JEDEC J-STD-033 参照してください。</li> </ol>			
<b>CAUTION</b>			
<ol style="list-style-type: none"> <li>Calculated shelf life in sealed bag: 24 months at &lt;25°C / 80% RH</li> <li>Peak package body temperature: <u>260°C</u></li> <li>After bag is opened, devices that will be subjected to reflow solder or other high temperature process must             <ol style="list-style-type: none"> <li>Mounted within: <u>168 hours</u> of factory conditions ≤30°C/60%RH</li> <li>Stored per J-STD-033</li> </ol> </li> <li>Devices require bake, before mounting, if:             <ol style="list-style-type: none"> <li>Humidity Indicator Card is &gt; 10% when read at 23±5°C</li> <li>3a or 3b not met.</li> </ol> </li> <li>If baking is required, refer to IPC/JEDEC J-STD-033 for bake procedure.</li> </ol>			
包装日：品名ラベルをご確認下さい Bag Seal Date: See adjacent bar code label			
		* F 0 0 0 1 *	
Note: Level and body temperature defined by IPC/JEDEC J-STD-020			

# MB85RS512T

## 2.5 包装箱外形寸法图

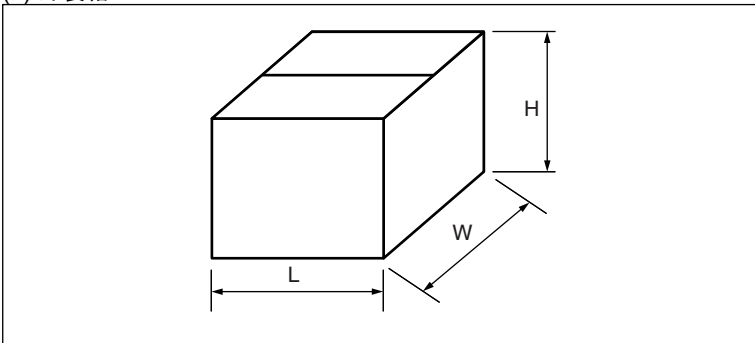
### (1) 内装箱



型格	L	W	H
MB85RS512TPNF-G-JNERE1	365	345	40
MB85RS512TPNF-G-AWERE2	350	335	35
MB85RS512TPNF-G-AMERE2	265	260	50

(单位：mm)

### (2) 外装箱



型格	L	W	H
MB85RS512TPNF-G-JNERE1	415	400	315
MB85RS512TPNF-G-AWERE2	384	368	225
MB85RS512TPNF-G-AMERE2	565	270	180

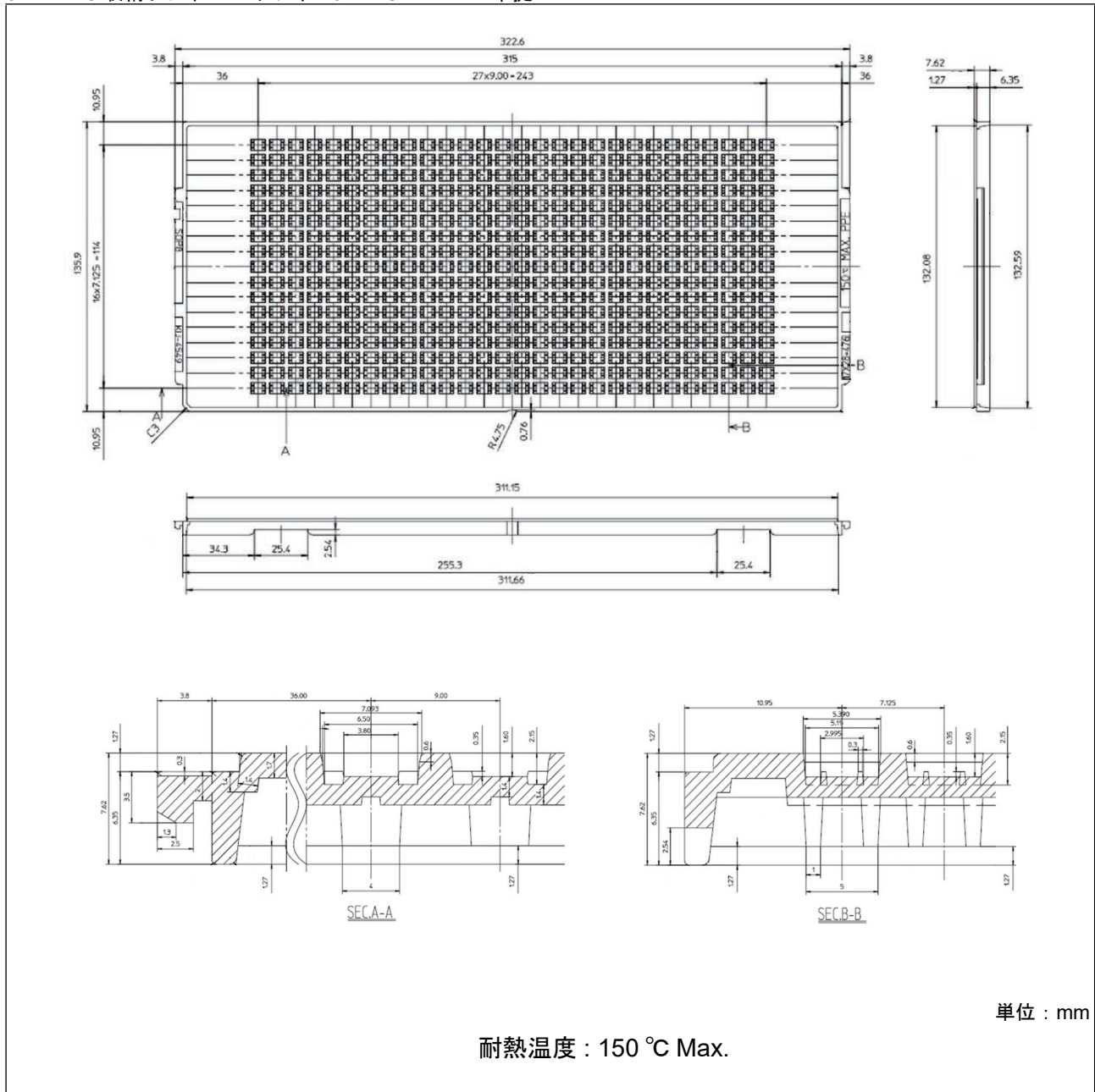
(单位：mm)

## 3. トレイ (MB85RS512TPNF-G-AME2)

### 3.1 IC 収納数

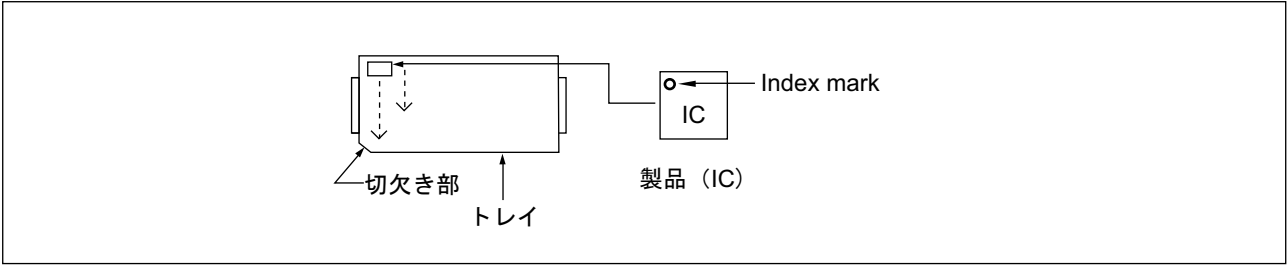
最大収納個数		
IC/トレイ	IC/内装箱	IC/外装箱
476	4,760 (Max:10トレイ/内装箱)	19,040 (Max:4内装箱/外装箱)

### 3.2 IC 収納トレイ   トレイ : JEDEC Standard 準拠



# MB85RS512T

## 3.3 IC 収納方向



## 3.4 製品表示ラベル (例)

表示 I : 内装箱／アルミラミネート袋／(エンボステープニングの場合には, リールにも貼付)

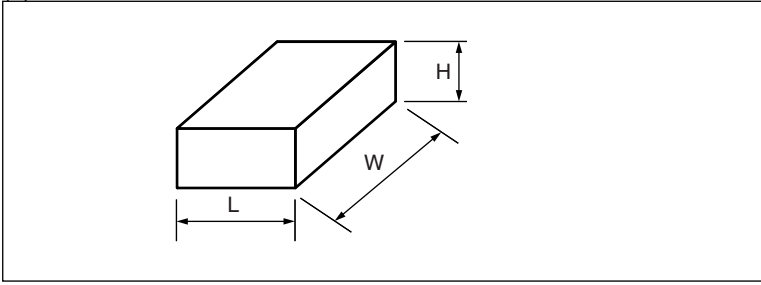
製品表示 [C-3 ラベル (50mm×100mm) + 補助ラベル (20mm×100mm)]

XXXXXXXXXXXXXX (製品型格)	(鉛フリーマーク) <b>G</b> <b>Pb</b>	← C-3 ラベル
(3N) 1 XXXXXXXXXXXXXXX XXX (上記製品型格+製品数量のハーフコード)	QC PASS	
(3N) 2 XXXXXXXXXXXXXXX XXXXXX (管理番号のハーフコード)	(検査済)	
XXXXXXXXXXXXXX (製品型格)	XXX pcs (製品数量)	
XXXXXXXXXXXXXX (上記製品型格のハーフコード)		
XXXX/XX/XX (包装年月日)	ASSEMBLED IN xxxxx	← ミシン目
XXXXXXXXXXXXXX (管理番号のハーフコード)		← 補助ラベル
XXXXXXXXXXXXXX (管理番号)	XX/XX (包装追番)	
XXXXXXXXXXXXXX (特記事項)	XXXX-XXX XXX XXXX-XXX XXX (製品ロット情報+製品数量)	



## 3.5 包装箱外形尺寸法图

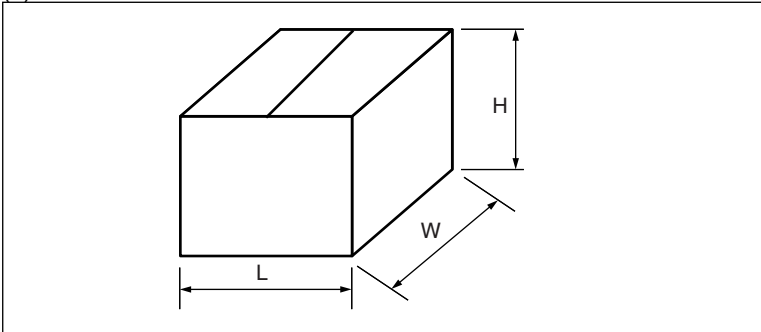
### (1) 内装箱



L	W	H
165	360	75

(单位：mm)

### (2) 外装箱



L	W	H
355	385	195

(单位：mm)

# MB85RS512T

## ■ 本版での主な変更内容

変更箇所は、本文中のページ左側の | によって示しています。

ページ	場所	変更箇所
19	■オーダ型格	新規型格を追加。 MB85RS512TPNF-G-AME2 MB85RS512TPNF-G-AMERE2
21	■捺印図	新規型格を追加。 MB85RS512TPNF-G-AME2 MB85RS512TPNF-G-AMERE2
26	■包装 2. エンボステープ	新規型格を追加。 MB85RS512TPNF-G-AMERE2
31	■包装 3. トレイ	新規型格を追加。 MB85RS512TPNF-G-AME2

# MB85RS512T

## RAMXEED 株式会社

〒 222-0033

神奈川県横浜市港北区新横浜二丁目 100 番 45 (新横浜中央ビル)

<https://ramxeed.com/jp/>

本資料の記載内容は、予告なしに変更することがありますので、製品のご購入やご使用などのご用命の際は、当社営業窓口にご確認ください。

本資料に記載された動作概要や応用回路例などの情報は、半導体デバイスの標準的な動作や使い方を示したもので、実際に使用する機器での動作を保証するものではありません。したがって、お客様の機器の設計においてこれらを使用する場合は、お客様の責任において行ってください。これらの使用に起因する損害などについては、当社はその責任を負いません。

本資料は、本資料に記載された製品および動作概要・回路図を含む技術情報について、当社もしくは第三者の特許権、著作権等の知的財産権やその他の権利の使用権または実施権を許諾するものではありません。また、これらの使用について、第三者の知的財産権やその他の権利の実施ができることの保証を行うものではありません。したがって、これらの使用に起因する第三者の知的財産権やその他の権利の侵害などについて、当社はその責任を負いません。

本資料に記載された製品は、通常の産業用、一般事務用、パーソナル用、家庭用などの一般的な用途に使用されることを意図して設計・製造されています。極めて高度な安全性が要求され、仮に当該安全性が確保されない場合、直接生命・身体に対する重大な危険性を伴う用途（原子力施設における核反応制御、航空機自動飛行制御、航空交通管制、大量輸送システムにおける運行制御、生命維持のための医療機器、兵器システムにおけるミサイル発射制御など）、または極めて高い信頼性が要求される用途（海中継器、宇宙衛星など）に使用されるよう設計・製造されたものではありません。したがって、これらの用途へのご使用をお考えのお客様は、必ず事前に当社営業窓口までご相談ください。ご相談なく使用されたことにより発生した損害などについては、当社は責任を負いません。

半導体デバイスには、ある確率で故障や誤動作が発生します。本資料に記載の製品を含め当社半導体デバイスをご使用いただく場合は、当社半導体デバイスに故障や誤動作が発生した場合も、結果的に人身事故、火災事故、社会的な損害などを生じさせないよう、お客様の責任において、装置の冗長設計、延焼対策設計、過電流防止対策設計、誤動作防止設計などの安全設計をお願いします。

本資料に記載された製品および技術情報を輸出または非居住者に提供する場合は、外国為替及び外国貿易法および米国の輸出管理関連法規などの規制をご確認の上、必要な手続きをおとりください。

本資料に記載されている社名および製品名などの固有名詞は、各社の商標または登録商標です。